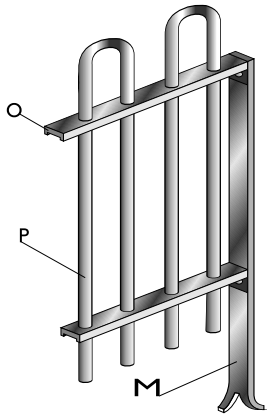
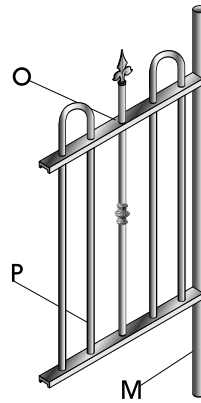


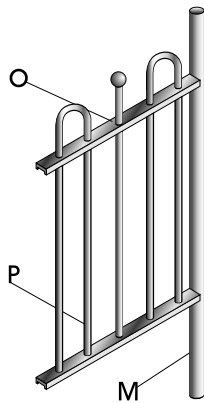
RECINZIONI IN TUBOLARE



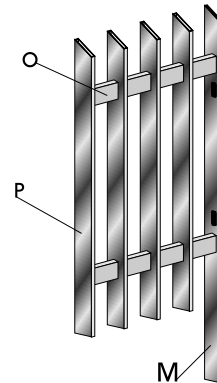
AIRONE 20



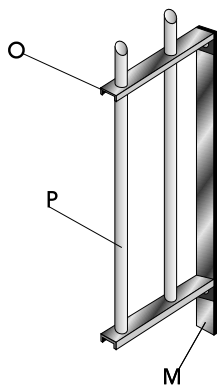
AIROLA



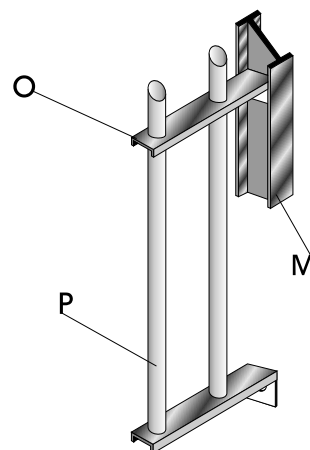
AIROS



ALBATROS

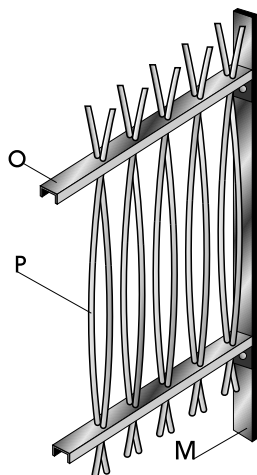


APPIA 17

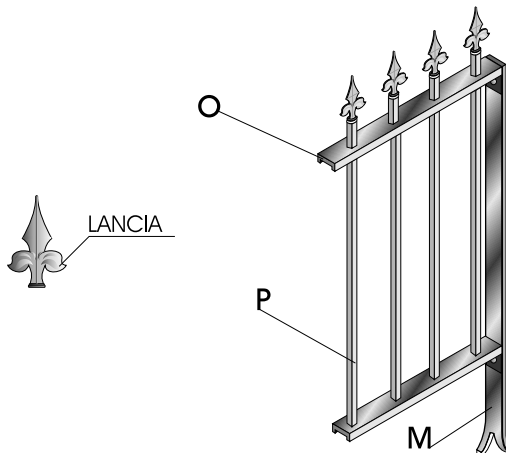


APPIA 20

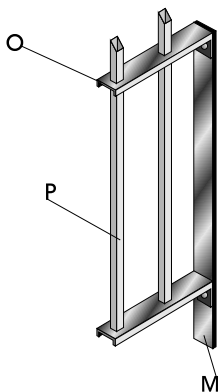
RECINZIONI IN TUBOLARE



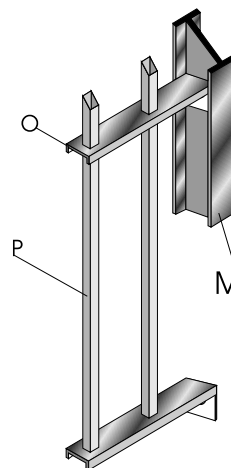
ARCO



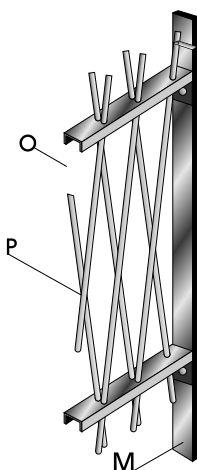
AURELIA 20



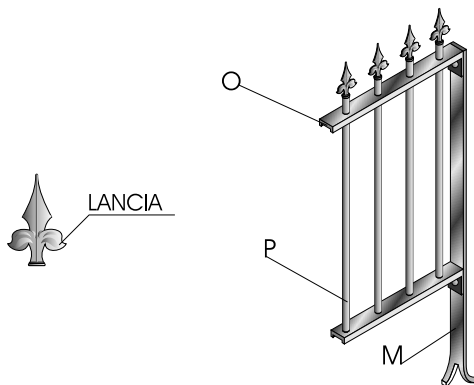
CASSIA 15



CASSIA

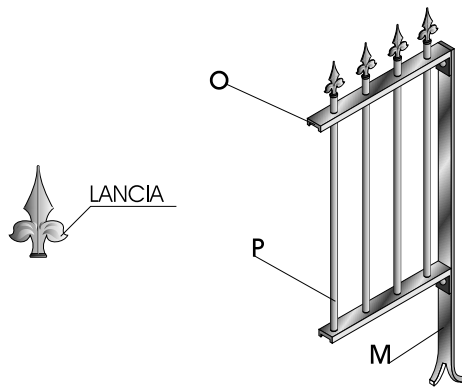


DIAGONALE

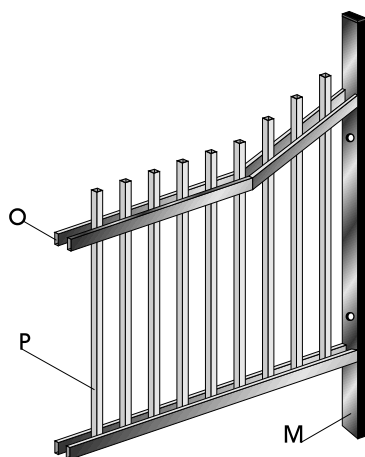


FLAMINIA 17

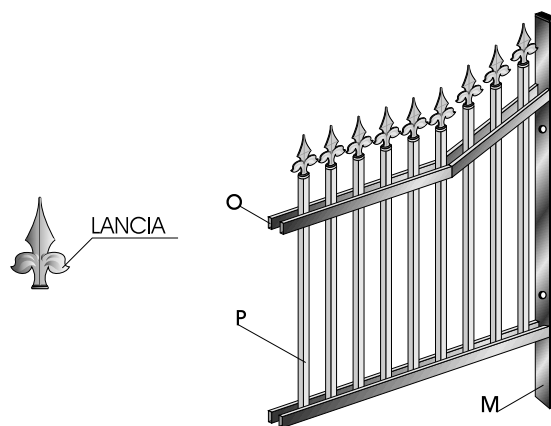
RECINZIONI IN TUBOLARE



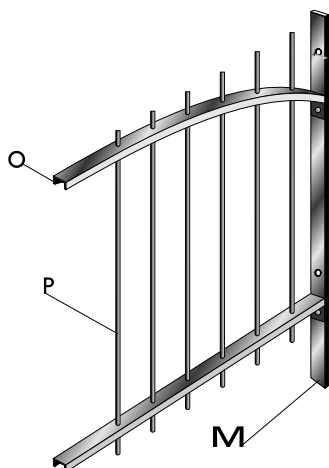
FLAMINIA 20



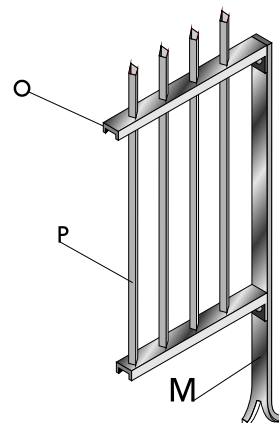
INVASO



INVASO / L



ONDA



QUADRA

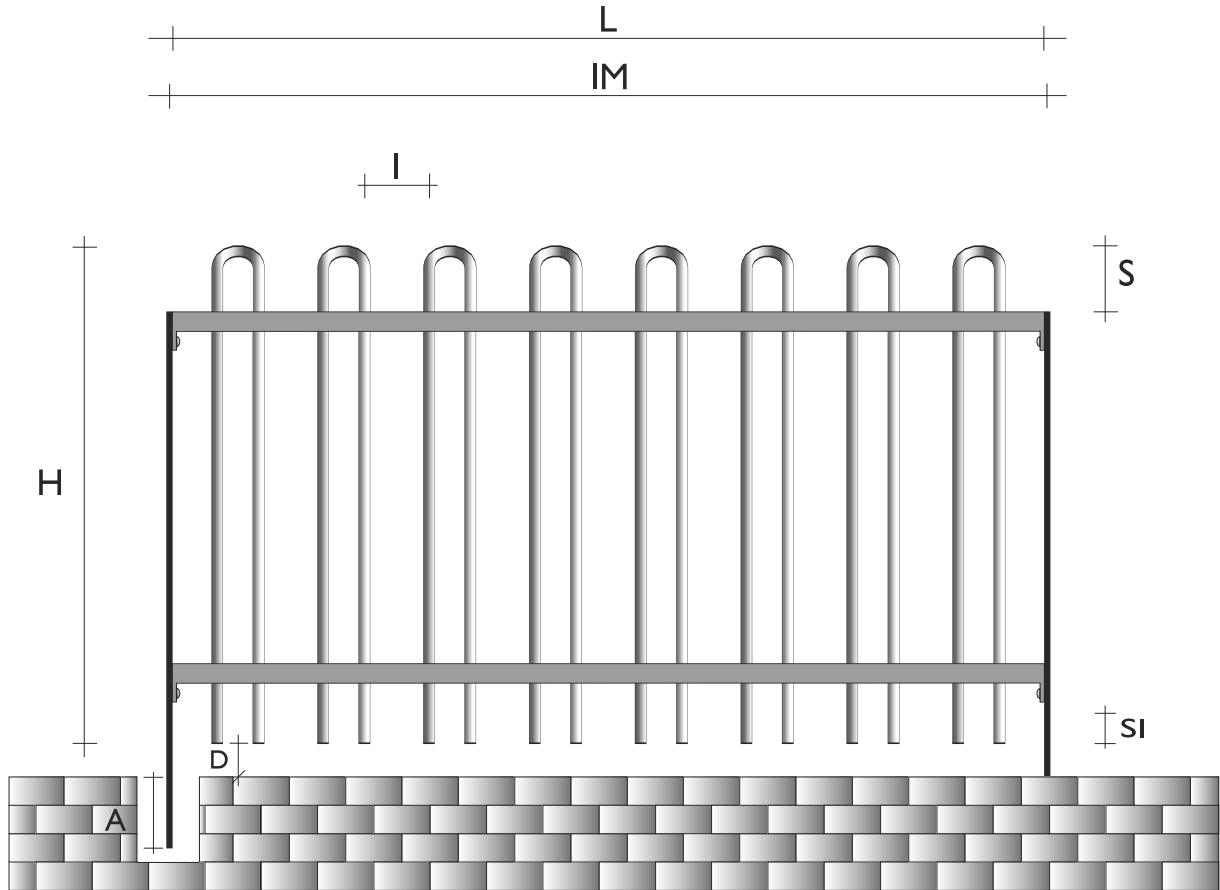
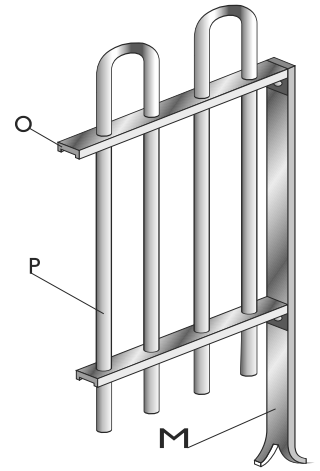
AIRONE 20



MODULAR SYSTEM



GALVANISATION



ALTEZZA PANNELLO mm. H	LARGHEZZA PANNELLO mm. L	TIPO MONTANTE mm. M	INTERASSE VERT. mm. I	INTERASSE MONTANTI mm. IM	SPOR.PROF.INF. Mm. SI	PESO Kg/mq. GR ZN	
975	1992	60 x 7	125	2000	125	12,4	13,4
1200	1992	60 x 7	125	2000	125	10,9	11,8
1470	1992	60 x 7	125	2000	125	10,2	11,0
1975	1992	60 x 7	125	2000	125	9,2	10,0

PROFILI VERTICALI P	PROFILI ORIZZONTALI O	SPORGENZAPROF. VERT. S	DIST. AMMARAGGIO D	AMMARAGGIO MONT. A
Ø 20 x 1,2	U 30 x 60 x 30 x 3,0	125	100	200



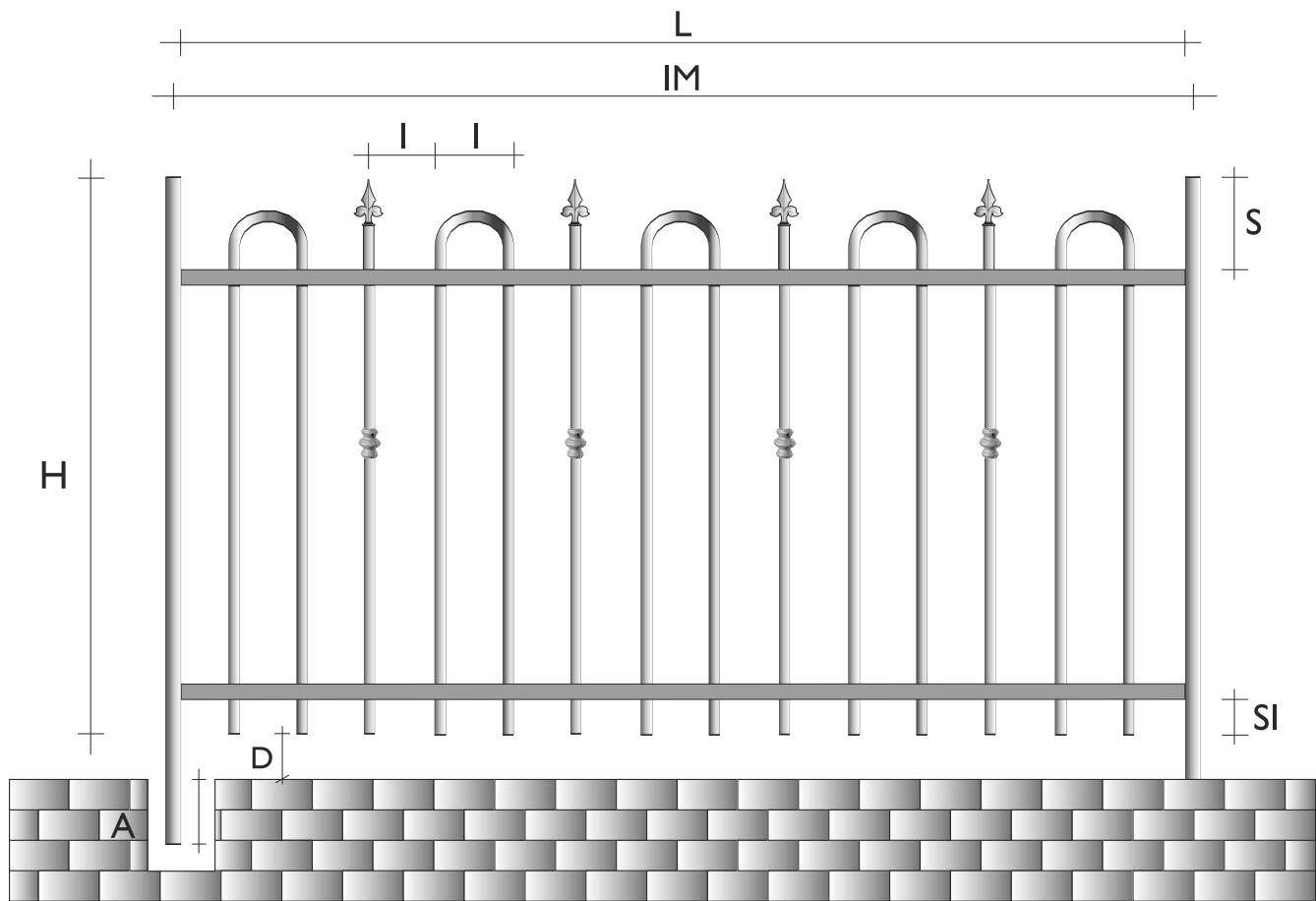
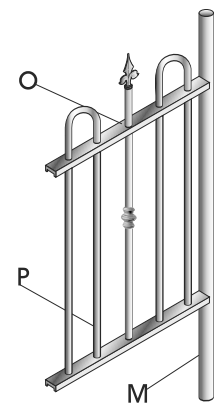
AIROLA



MODULAR SYSTEM



GALVANISATION



ALTEZZA PANNELLO mm. H	LARGHEZZA PANNELLO mm. L	TIPO MONTANTE mm. M	INTERASSE VERT. mm. I	INTERASSE MONTANTI mm. IM	PESO Kg/mq.	
					GR	ZN
1055	1860	∅ 48 x 2,5	125	1910	8,8	9,5
1280	1860	∅ 48 x 2,5	125	1910	8,2	8,9

PROFILI VERTICALI P PROFILI ORIZZONTALI O SPORG. PROF. VERT. S DIST. AMMARAGGIO D AMMARAGGIO MONT. A SPORG. PROF. INF. SI

∅ 20 x 1,2 U 20 x 40 x 20 x 2,0 200 100 200 125



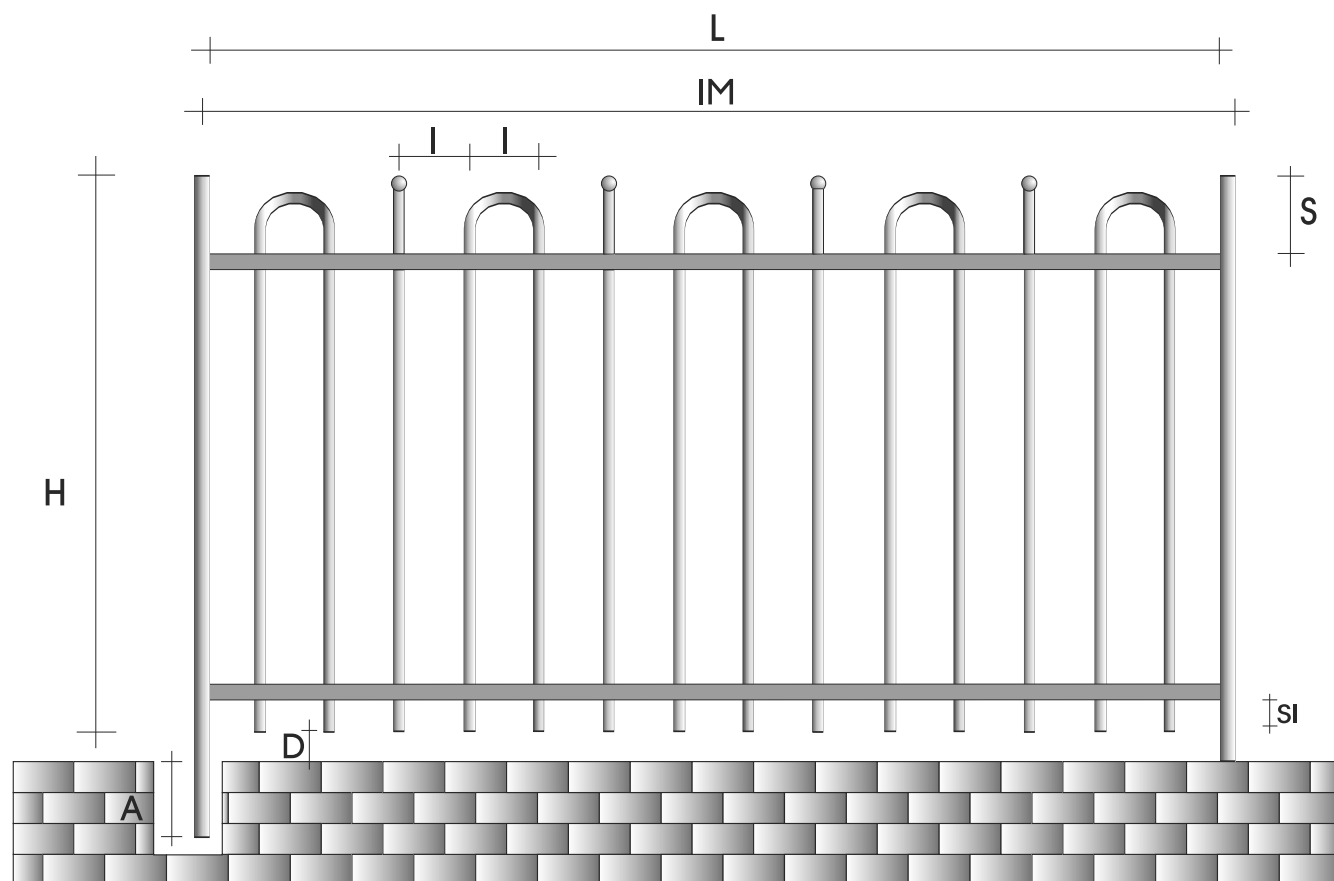
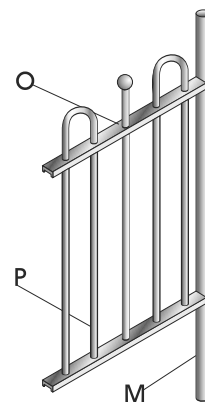
AIROS



MODULAR SYSTEM



GALVANISATION



ALTEZZA PANNELLO mm. H	LARGHEZZA PANNELLO mm. L	TIPO MONTANTE mm. M	INTERASSE VERT. mm. I	INTERASSE MONTANTI mm. IM	PESO Kg/mq.	
					GR	ZN
1015	1860	Ø 48 x 2,5	125	1910	8,8	9,5
1240	1860	Ø 48 x 2,5	125	1910	8,2	8,9

PROFILI VERTICALI P PROFILI ORIZZONTALI O SPORG. PROF. VERT. S DIST. AMMARAGGIO D AMMARAGGIO MONT. A SPORG. PROF. INF. SI

Ø 20 x 1,2 □ 20 x 40 x 20 x 2,0 165 100 200 125

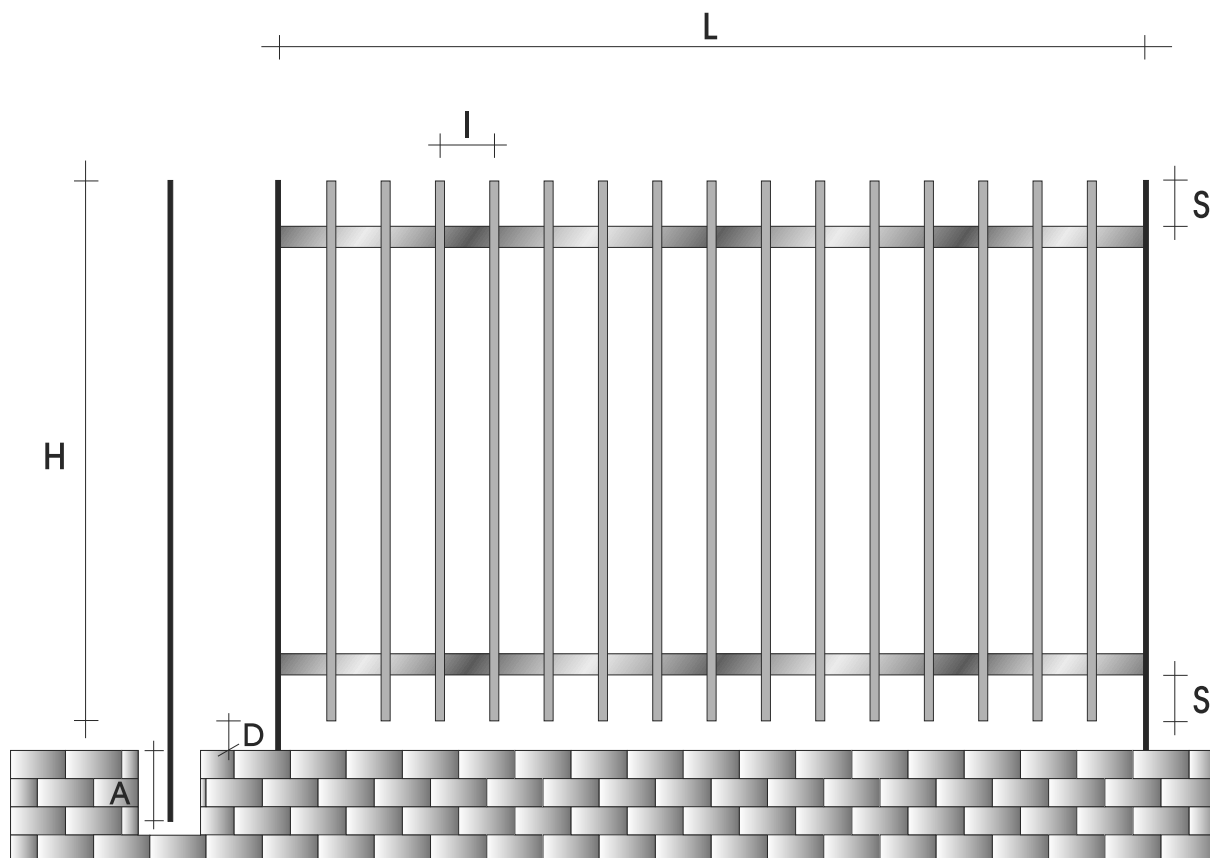
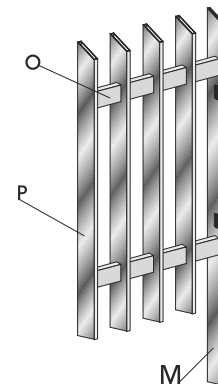
ALBATROS



MODULAR SYSTEM



GALVANISATION



ALBATROS 30

ALTEZZA PANNELLO mm. H	LARGHEZZA PANNELLO mm. L	TIPO MONTANTE mm. M	INTERASSE VERT. mm. I	TAGLI SUPERIORI a richiesta	PESO Kg/mq.	
					GR	ZN
1000	1500/2000	30 x 8	125	45°	12,0	13,0
1200	1500/2000	30 x 8	125	45°	11,6	12,5
1500	1500/2000	30 x 8	125	45°	11,1	12,0
PROFILI VERTICALI P PROFILI ORIZZONTALI O SPORGENZA PROF. VERT. S DIST. AMMARAGGIO D AMMARAGGIO MONT. A						
□ 30 x 15 x 1,5 □ 40 x 10 x 1,5 100 100 200						

ALBATROS 50

ALTEZZA PANNELLO mm. H	LARGHEZZA PANNELLO mm. L	TIPO MONTANTE mm. M	INTERASSE VERT. mm. I	TAGLI SUPERIORI a richiesta	PESO Kg/mq.	
					GR	ZN
1000	1500/2000	50 x 8	125	45°	19,3	20,9
1200	1500/2000	50 x 8	125	45°	18,6	20,1
1500	1500/2000	50 x 8	125	45°	17,9	19,4
2000	1500/2000	50 x 8	125	45°	17,3	18,7
PROFILI VERTICALI P PROFILI ORIZZONTALI O SPORGENZA PROF. VERT. S DIST. AMMARAGGIO D AMMARAGGIO MONT. A						
□ 50 x 25 x 1,5 □ 50 x 20 x 1,5 100 100 200						



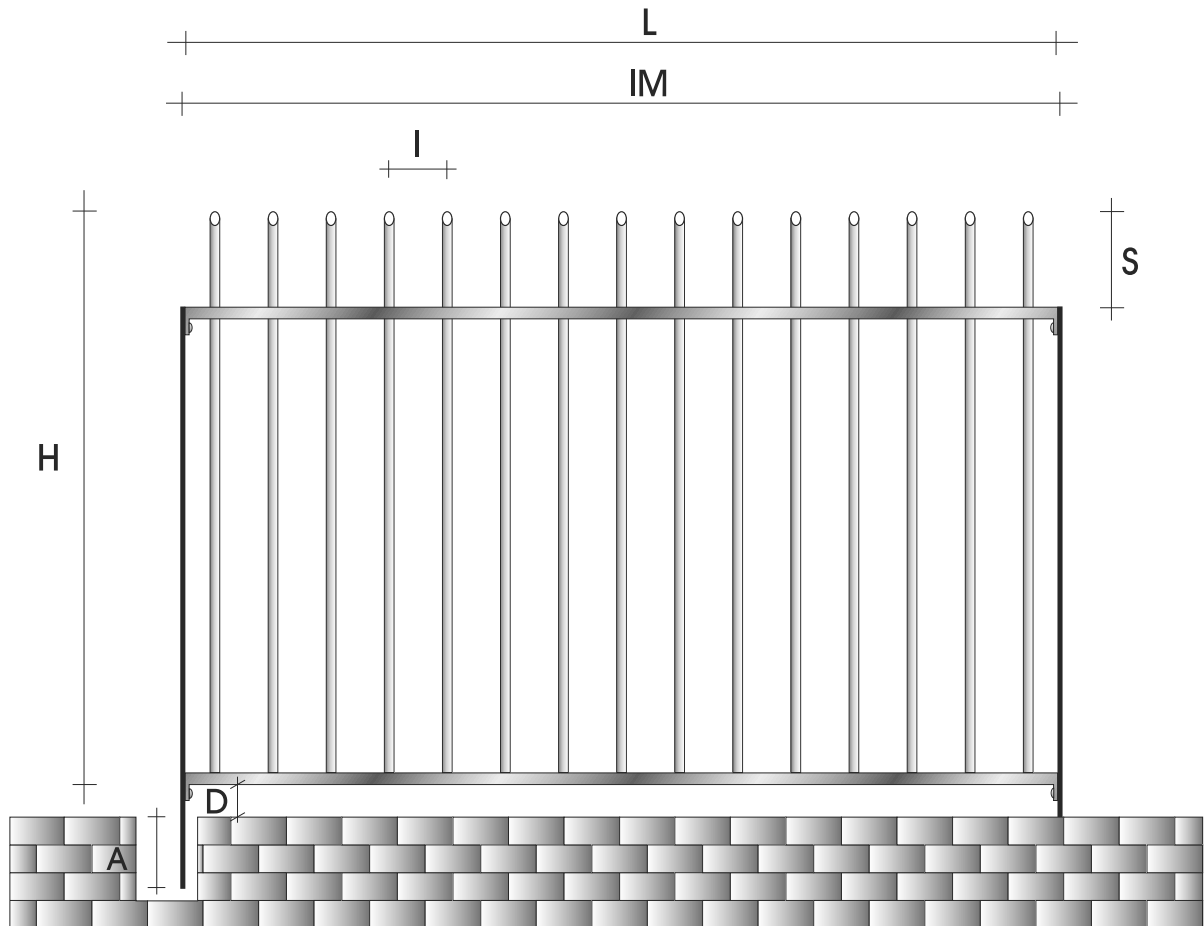
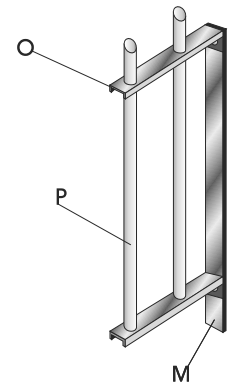
APPIA 17



MODULAR SYSTEM



GALVANISATION

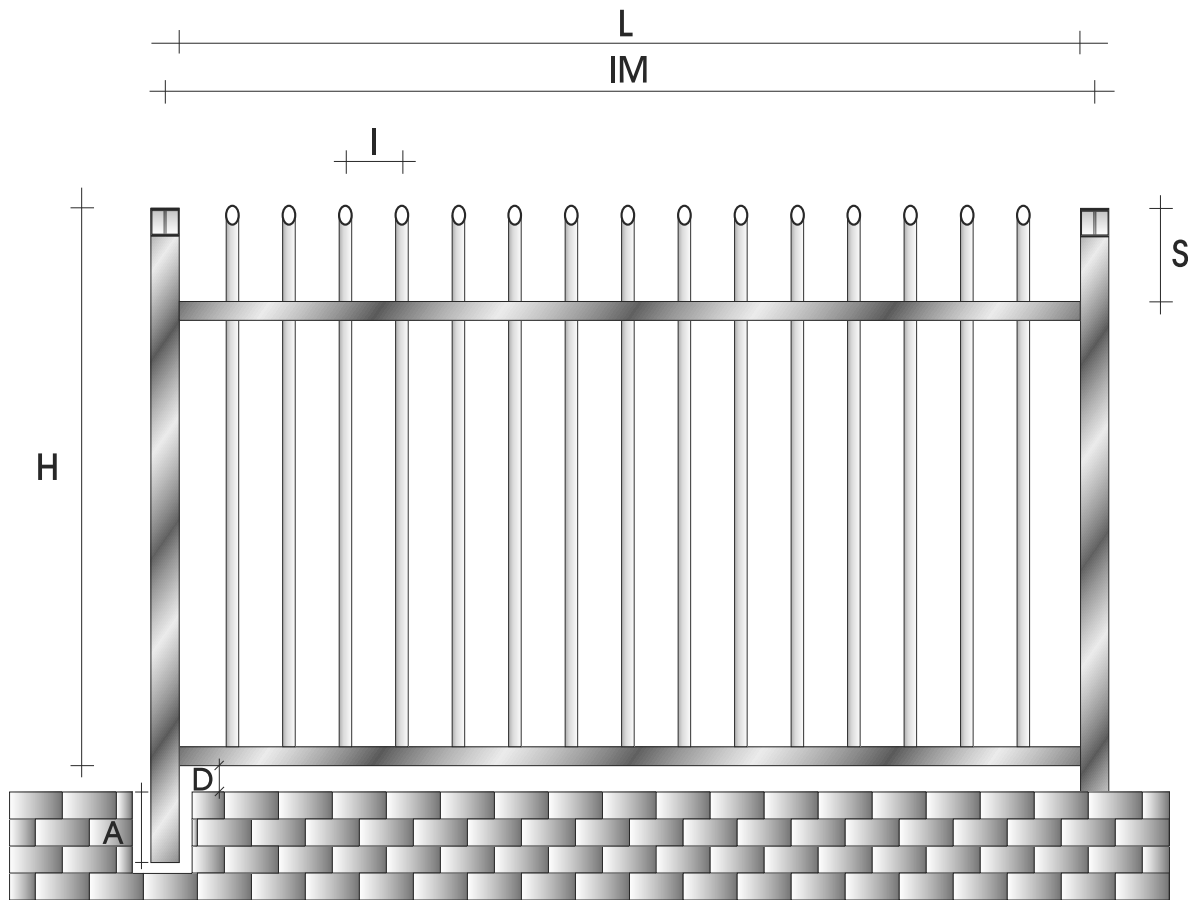
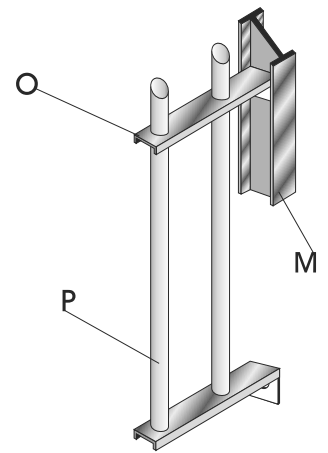


ALTEZZA PANNELLO mm. H	LARGHEZZA PANNELLO mm. L	TIPO MONTANTE mm. M	INTERASSE VERT. mm. I	INTERASSE MONTANTI mm. IM	PESO Kg/mq.	
					GR	ZN
1020	1992	40 x 8	125	2000	8,1	8,8
1220	1992	40 x 8	125	2000	7,9	8,5

PROFILI VERTICALI P PROFILI ORIZZONTALI O SPORGENZA PROF. VERT. S DIST. AMMARAGGIO D AMMARAGGIO MONT. A

Ø 17 x 1,2 L 20 x 40 x 20 x 2,0 150 100 200

APPIA 20



ALTEZZA PANNELLO mm. H	LARGHEZZA PANNELLO mm. L	TIPO MONTANTE mm. M	INTERASSE VERT. mm. I	INTERASSE MONTANTI mm. IM	PESO Kg/mq.	
					GR	ZN
1020	1996	IPE mm. 80	125	2000	13,1	14,2
1220	1996	IPE mm. 80	125	2000	12,1	13,7
1520	1996	IPE mm. 80	125	2000	11,1	12,0

PROFILI VERTICALI P	PROFILI ORIZZONTALI O	SPORGENZA PROF. VERT. S	DIST. AMMARRAGGIO D	AMMARRAGGIO MONT. A
Ø 20 x 1,2	└ 30 x 60 x 30 x 3,0	150	100	200



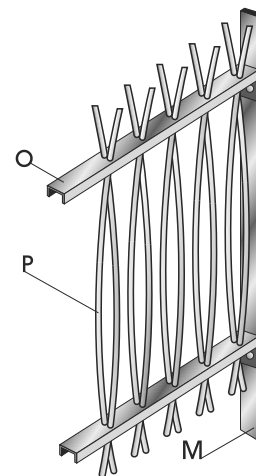
ARCO



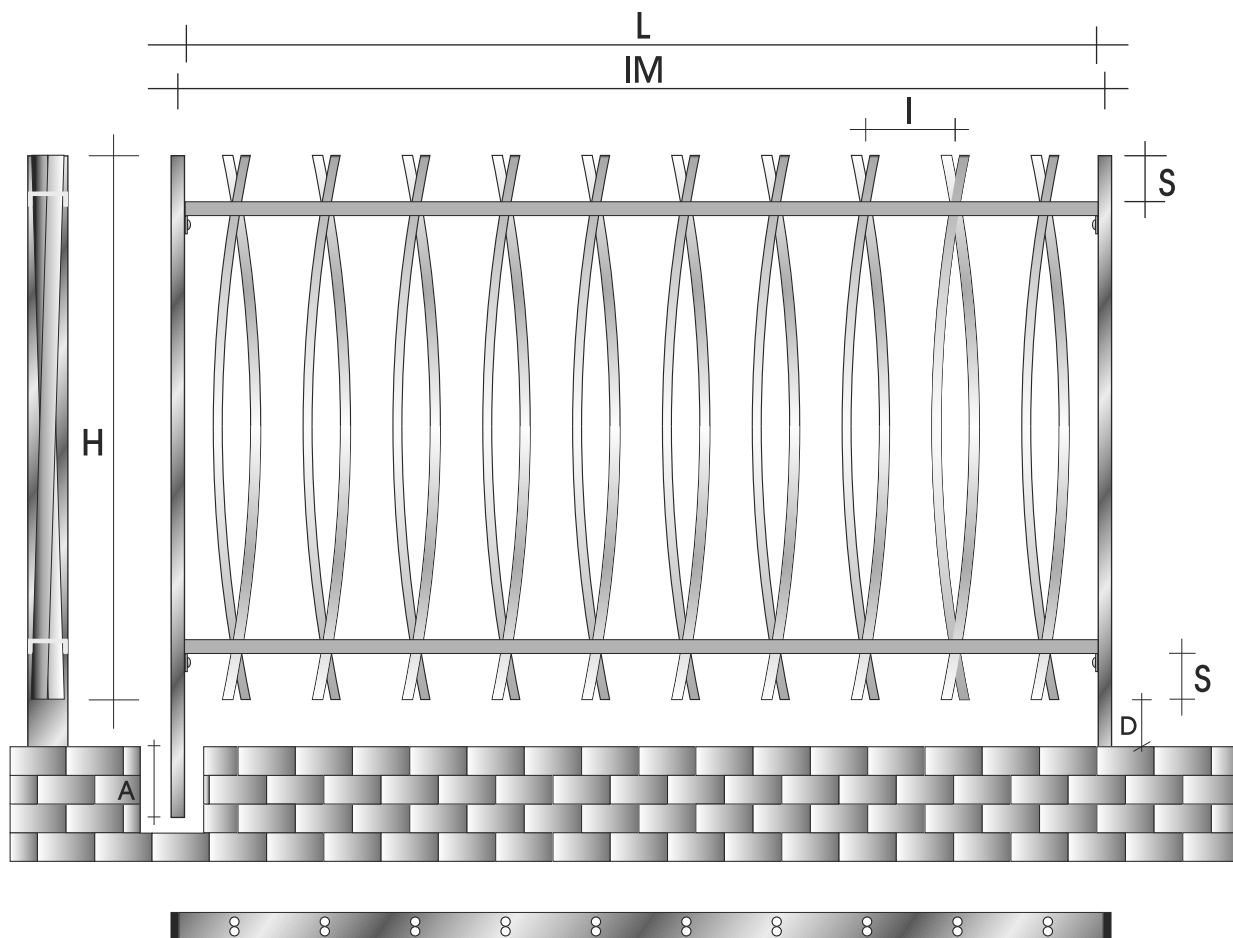
MODULAR SYSTEM



GALVANISATION



COP. MONTANTE
TAPPO PVC



ALTEZZA PANNELLO mm. H	LARGHEZZA PANNELLO mm. L	TIPO MONTANTE mm. M	INTERASSE VERT. mm. I	INTERASSE MONTANTI mm. IM	PESO Kg/mq.	
					GR	ZN
1000	1970	60 x 30 x 2	195	2000	13,1	14,2
1200	1970	60 x 30 x 2	195	2000	12,1	13,2
1500	1970	60 x 30 x 2	195	2000	11,2	12,1

PROFILI VERTICALI P	PROFILI ORIZZONTALI O	SPORGENZAPROF. VERT. S	DIST. AMMARRAGGIO D	AMMARRAGGIO MONT. A
Ø 20 x 1,2	U 30 x 60 x 30 x 3,0	110	100	200



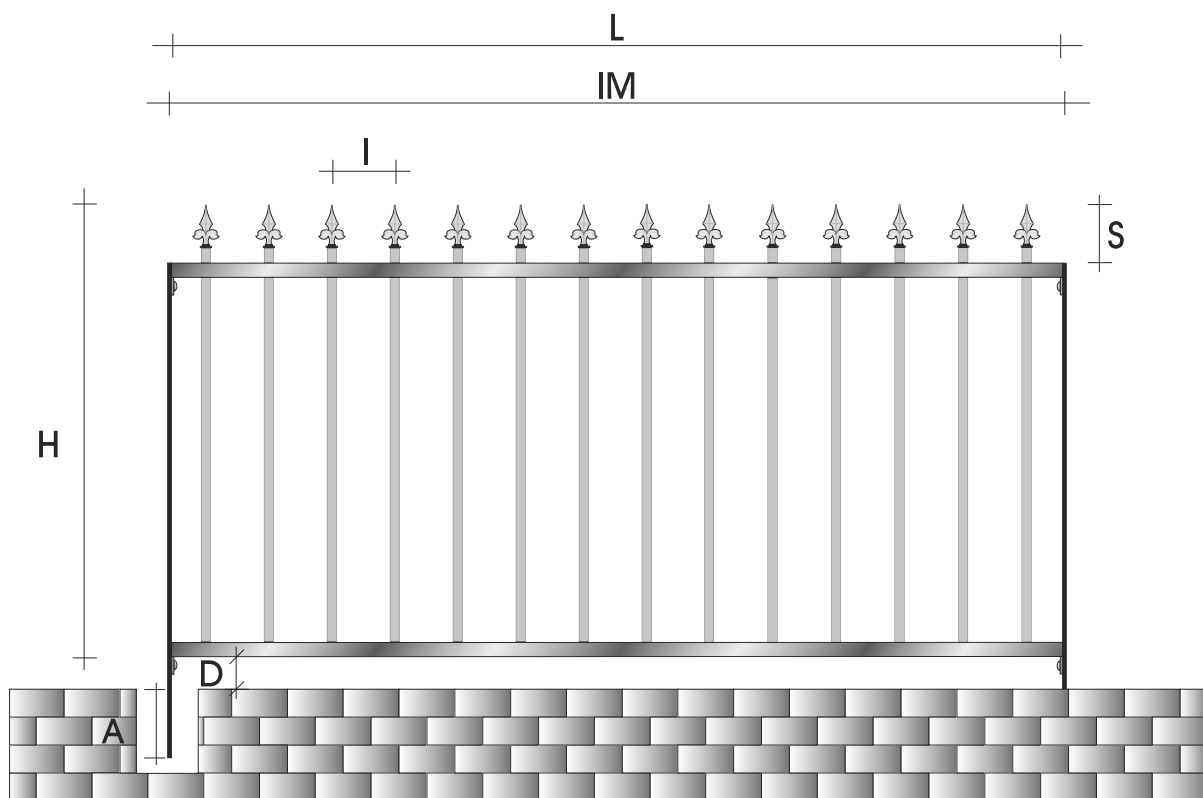
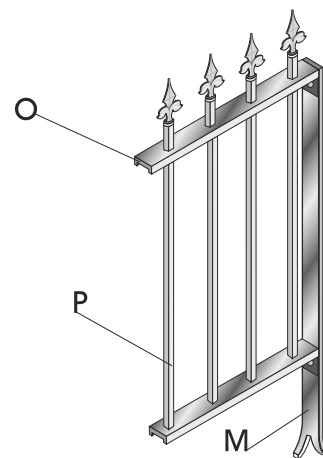
AURELIA 20



MODULAR SYSTEM



GALVANISATION



ALTEZZA PANNELLO mm. H	LARGHEZZA PANNELLO mm. L	TIPO MONTANTE mm. M	INTERASSE VERT. mm. I	INTERASSE MONTANTI mm. IM	PESO Kg/mq.	
					GR	ZN
1000	1992	60 x 7	135	2000	13,4	14,5
1200	1992	60 x 7	135	2000	12,3	13,3
1400	1992	60 x 7	135	2000	11,5	12,5
1700	1992	60 x 7	135	2000	10,7	11,5

PROFILI VERTICALI P PROFILI ORIZZONTALI O SPORGENZA PROF. VERT. S DIST. AMMARAGGIO D AMMARAGGIO MONT. A

□ 20 x 20 x 1,5 □ 30 x 60 x 30 x 3,0 200 100 200



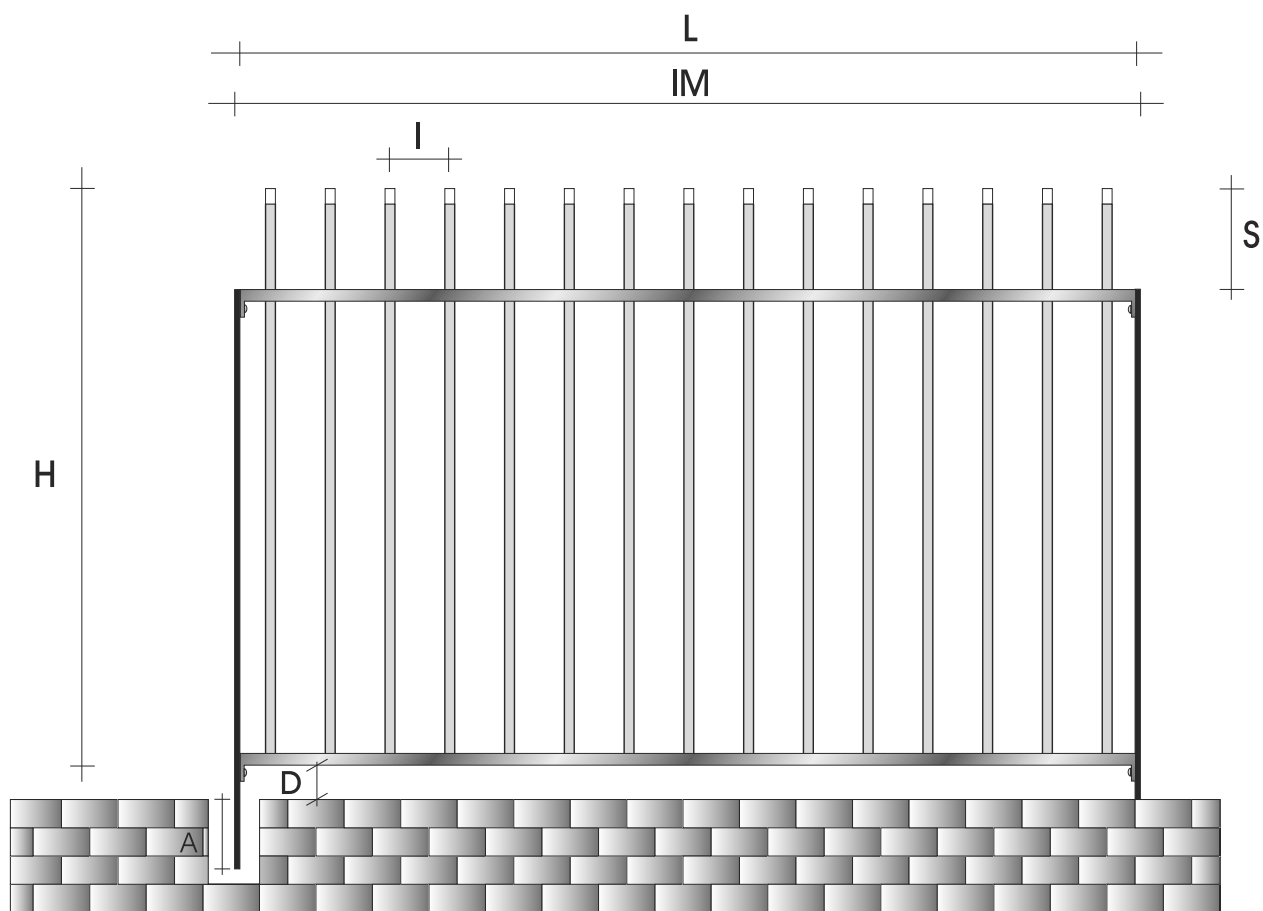
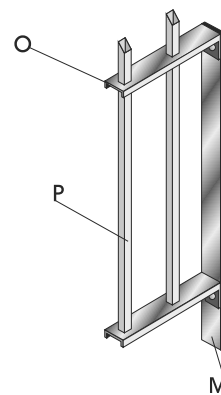
CASSIA 15



MODULAR SYSTEM



GALVANISATION



ALTEZZA PANNELLO mm. H	LARGHEZZA PANNELLO mm. L	TIPO MONTANTE mm. M	INTERASSE VERTICALI mm. I	INTERASSE MONTANTI mm. IM	PESO Kg/mq.	
					GR	ZN
1020	1992	40 x 8	125	2000	10,0	10,8
1220	1992	40 x 8	125	2000	9,4	10,2

PROFILI VERTICALI P	PROFILI ORIZZONTALI O	SPORGENZA PROF. VERT. S	DIST. AMMARAGGIO D	AMMARAGGIO MONT. A
□ 15 x 15 x 1,5	└ 20 x 40 x 20 x 2,0	150	100	200

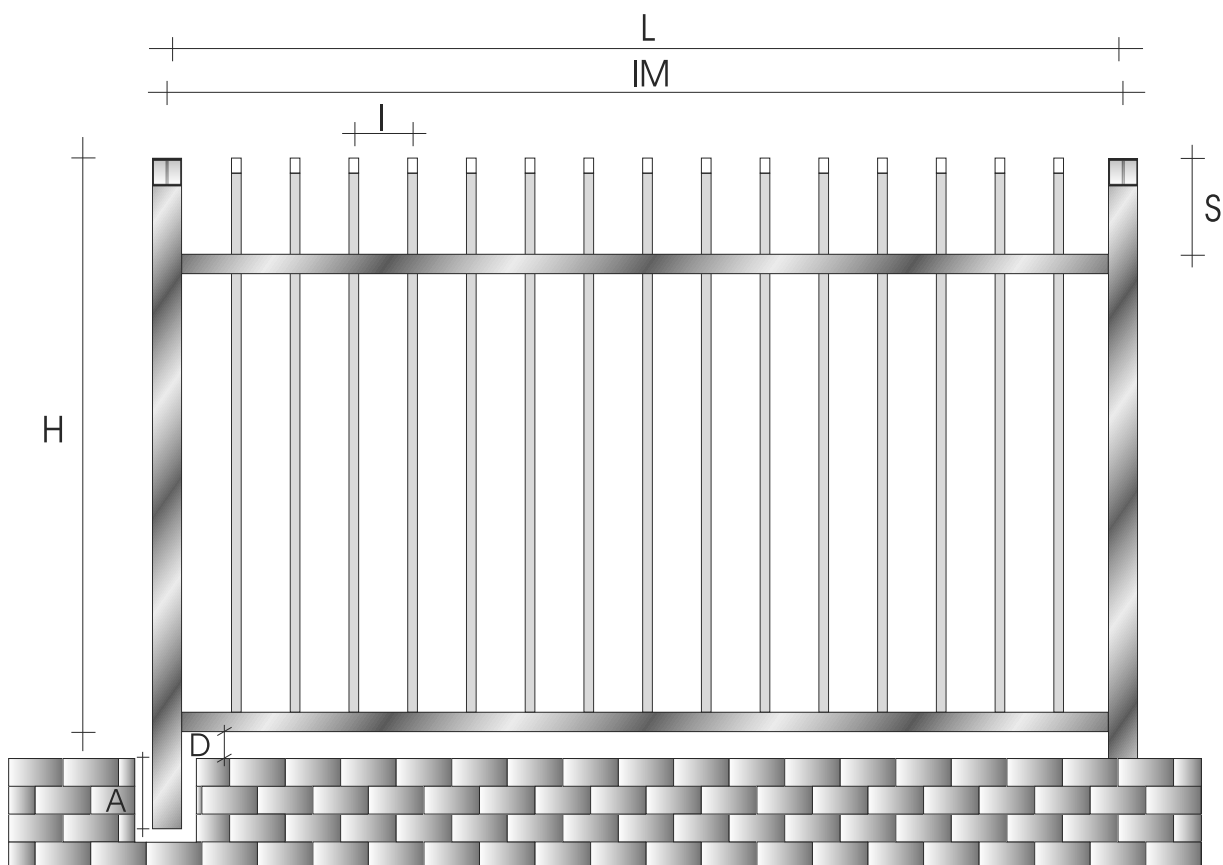
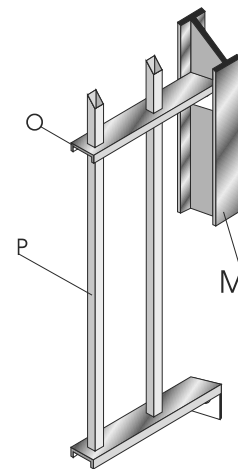
CASSIA



MODULAR SYSTEM



GALVANISATION



CASSIA 20

ALTEZZA PANNELLO mm. H	LARGHEZZA PANNELLO mm. L	TIPO MONTANTE mm. M	INTERASSE VERT. mm . I	INTERASSE MONTANTI mm . I M	PESO Kg/mq. GR ZN	
1020	1996	IPE mm. 80	135	2000	15,5	16,8
1220	1996	IPE mm. 80	135	2000	14,5	15,7
1520	1996	IPE mm. 80	135	2000	13,5	14,6

PROFILI VERTICALI P	PROFILI ORIZZONTALI O	SPORGENZA PROF. VERT. S	DIST. AMMARAGGIO D	AMMARAGGIO MONT. A
□ 20 x 20 x 1,5	└─┘ 30 x 60 x 30 x 3,0	150	100	200

CASSIA 25

ALTEZZA PANNELLO mm. H	LARGHEZZA PANNELLO mm. L	TIPO MONTANTE mm. M	INTERASSE VERT. mm . I	INTERASSE MONTANTI mm . I M	PESO Kg/mq. GR ZN	
1020	1996	IPE mm. 80	125	2000	17,3	18,7
1220	1996	IPE mm. 80	125	2000	16,3	17,6
1520	1996	IPE mm. 80	125	2000	15,4	16,6
2020	1996	IPE mm. 80	125	2000	14,5	15,7

PROFILI VERTICALI P	PROFILI ORIZZONTALI O	SPORGENZA PROF. VERT. S	DIST. AMMARAGGIO D	AMMARAGGIO MONT. A
□ 25 x 25 x 1,5	└─┘ 30 x 60 x 30 x 3,0	150	100	200



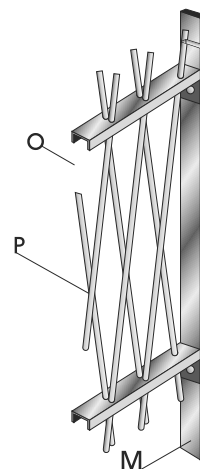
DIAGONALE



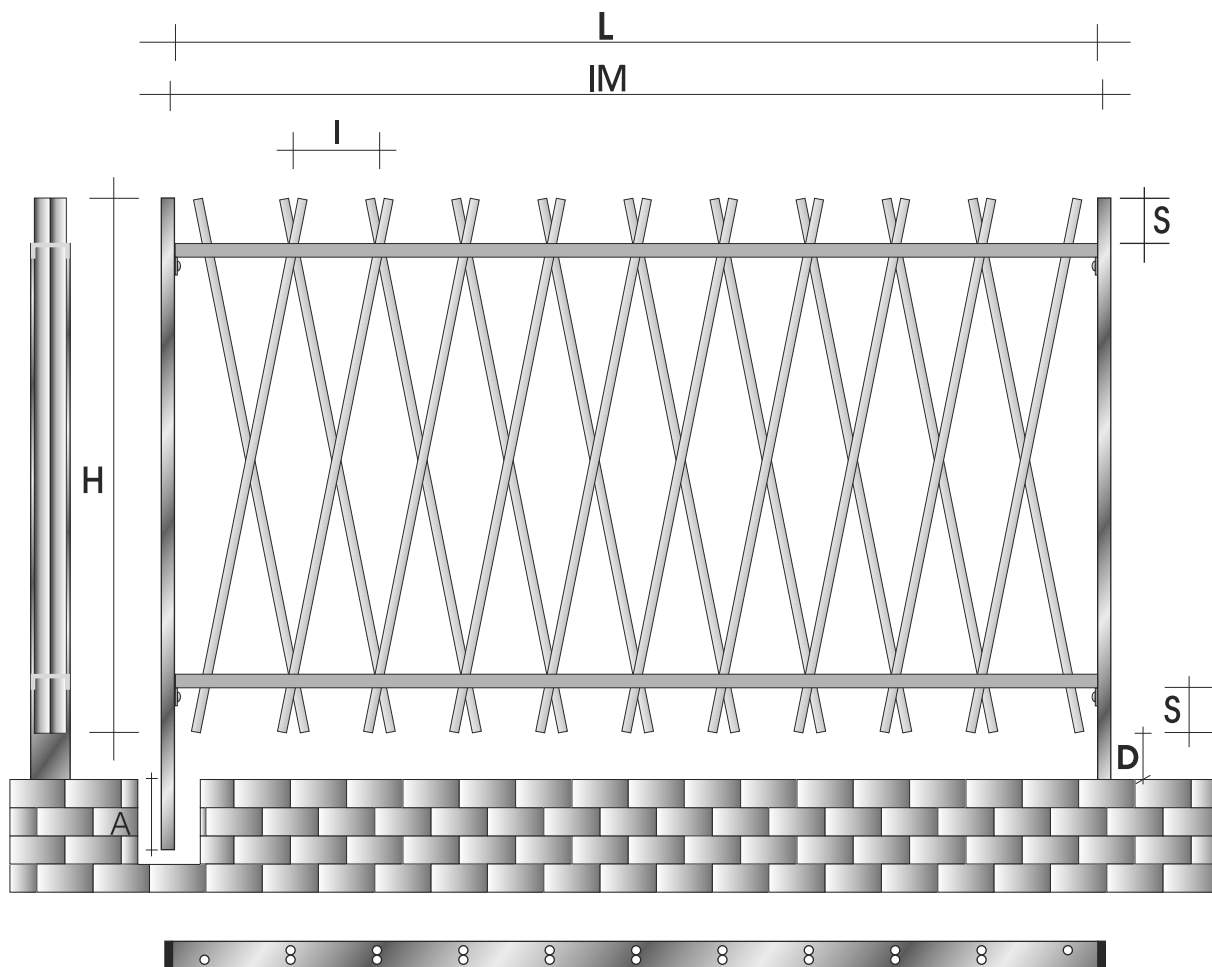
MODULAR SYSTEM



GALVANISATION



COP. MONTANTE
TAPPO PVC



ALTEZZA PANNELLO mm. H	LARGHEZZA PANNELLO mm. L	TIPO MONTANTE mm. M	INTERASSE VERT. mm. I	INTERASSE MONTANTI mm. IM	PESO Kg/mq. GR ZN	
1000	1970	60 x 30 x 2	190	2000	13,0	14,0
1200	1970	60 x 30 x 2	190	2000	12,0	13,2
1500	1970	60 x 30 x 2	190	2000	11,1	12,1

PROFILI VERTICALI P	PROFILI ORIZZONTALI O	SPORGENZAPROF. VERT. S	DIST. AMMARAGGIO D	AMMARAGGIO MONT. A
Ø 20 x 1,2	U 30 x 60 x 30 x 3,0	110	100	200

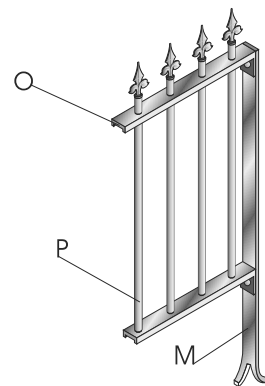
FLAMINIA 17



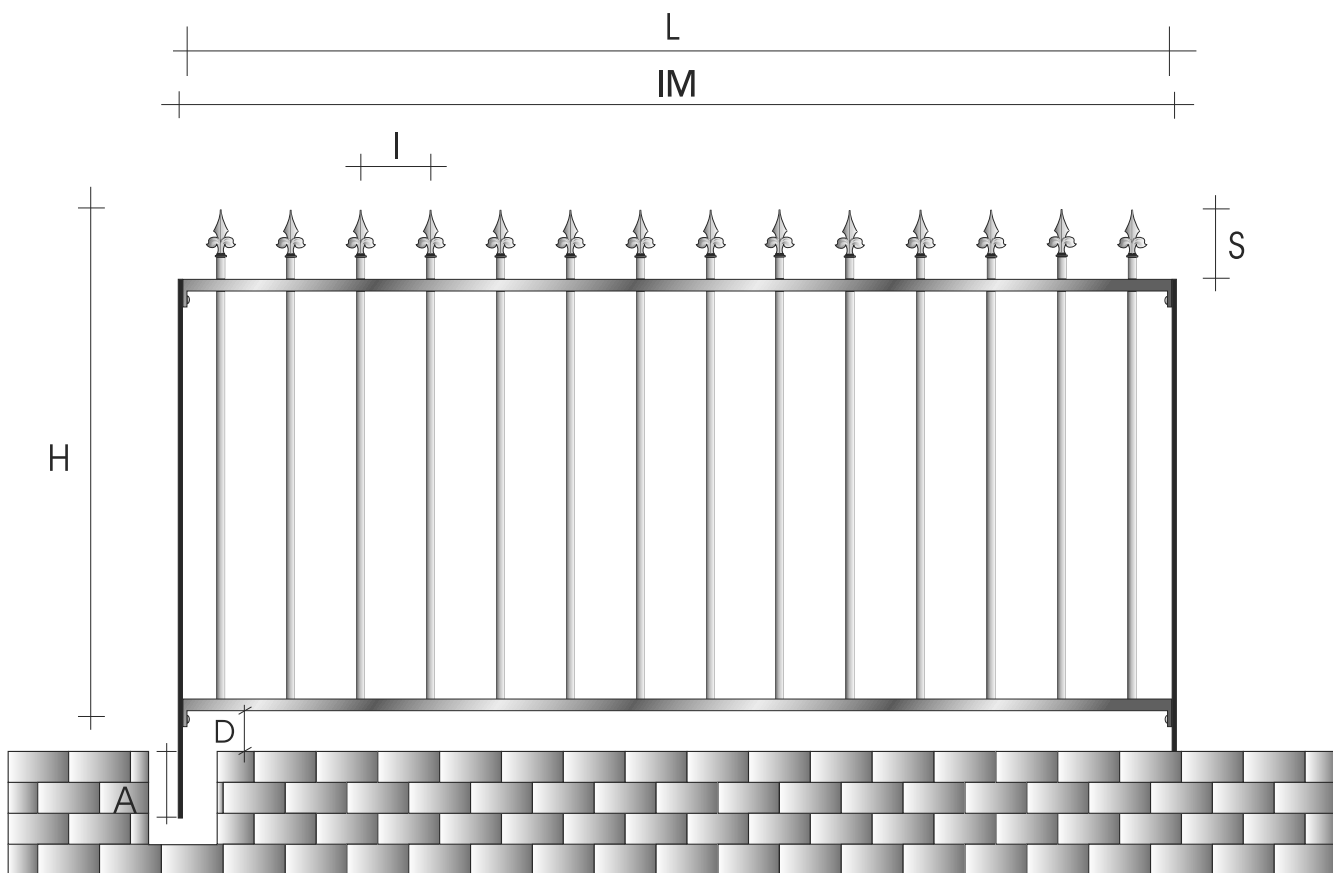
MODULAR SYSTEM



GALVANISATION



LANCIA



ALTEZZA PANNELLO mm. H	LARGHEZZA PANNELLO mm. L	TIPO MONTANTE mm. M	INTERASSE VERT. mm. I	INTERASSE MONTANTI mm. IM	PESO Kg/mq.	
					GR	ZN
1120	1992	40 x 8	125	2000	8,1	8,8
1320	1992	40 x 8	125	2000	7,9	8,5

PROFILI VERTICALI P PROFILI ORIZZONTALI O SPORGENZA PROF. VERT. S DIST. AMMARRAGGIO D AMMARRAGGIO MONT. A

Ø 17 x 1,2 □ 20 x 40 x 20 x 2,0 180 100 200



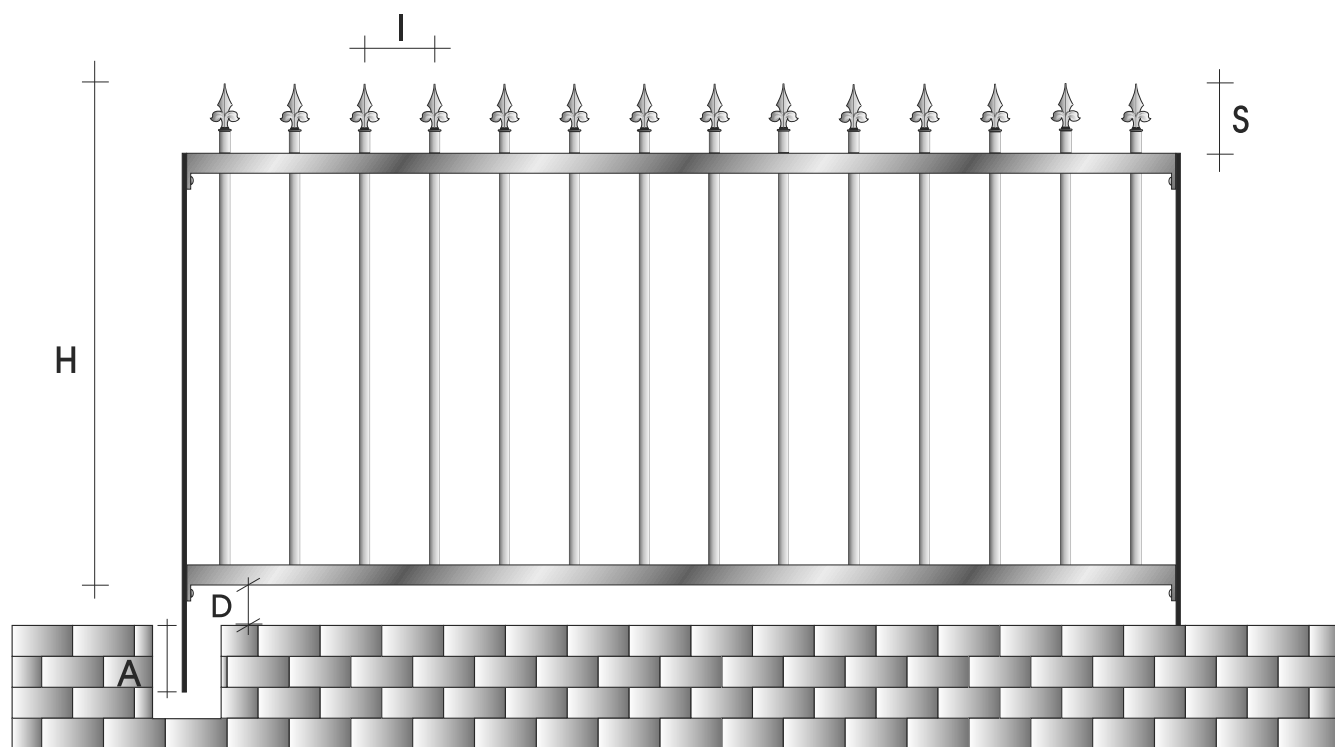
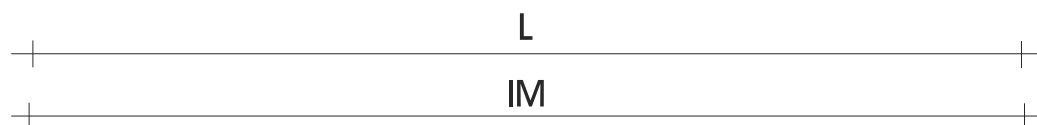
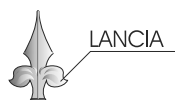
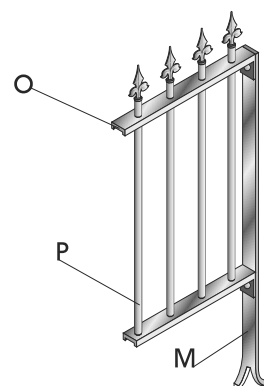
FLAMINIA 20



MODULAR SYSTEM



GALVANISATION



ALTEZZA PANNELLO mm. H	LARGHEZZA PANNELLO mm. L	TIPO MONTANTE mm. M	INTERASSE mm. I	INTERASSE MONTANTI mm. IM	PESO Kg/mq.	
					GR	ZN
1000	1992	60 x 7	135	2000	12,5	13,5
1200	1992	60 x 7	135	2000	11,4	12,3
1400	1992	60 x 7	135	2000	10,6	11,4
1700	1992	60 x 7	135	2000	9,7	10,5
PROFILI VERTICALI P PROFILI ORIZZONTALI O SPORGENZA PROF. VERT. S DIST. AMMARAGGIO D AMMARAGGIO MONT. A						
Ø 20 x 1,2 □ 30 x 60 x 30 x 3,0 200 100 200						

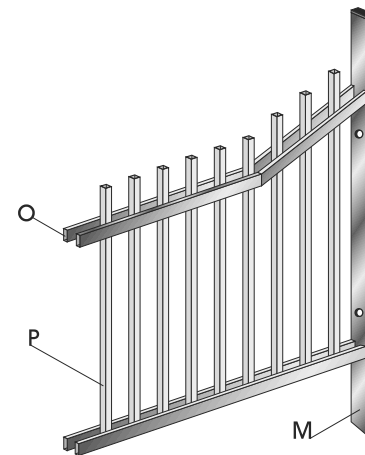
INVASO



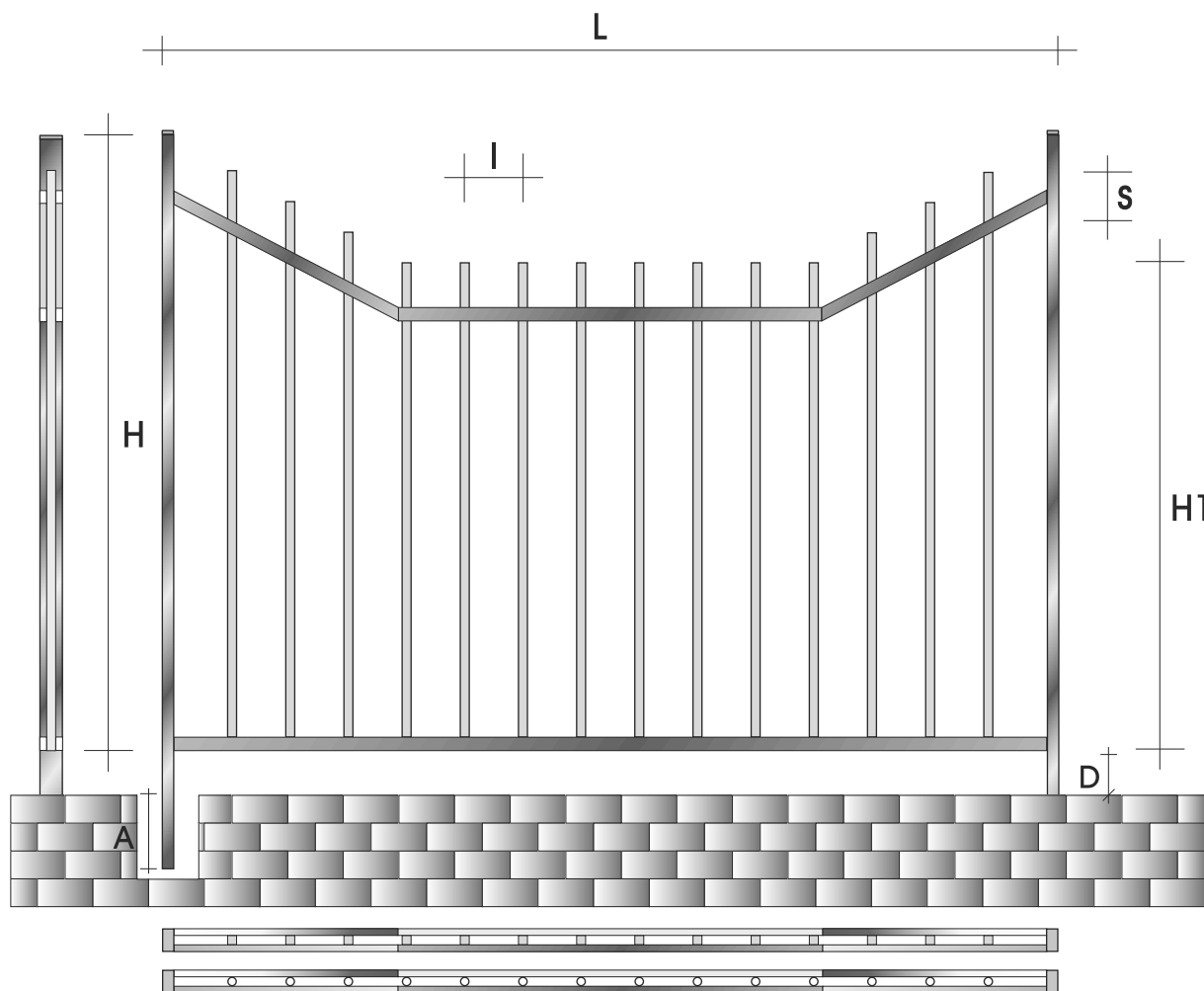
MODULAR SYSTEM



GALVANISATION



COP. MONTANTE
TAPPO PVC



ALTEZZA PANNELLO mm. H	LARGHEZZA PANNELLO mm. L	TIPO MONTANTE mm. M	INTERASSE VERT. mm. I	ALTEZZA CENTRALE mm. H1	PESO \emptyset Kg/mq.		PESO \square Kg/mq.	
					GR	ZN	GR	ZN
1240	2000	50 x 25 x 2	131	1000	9,4	10,2	11,4	12,3
1440	2000	50 x 25 x 2	131	1200	9,0	9,7	11,0	11,9
1740	2000	50 x 25 x 2	131	1500	8,4	9,1	10,5	11,3

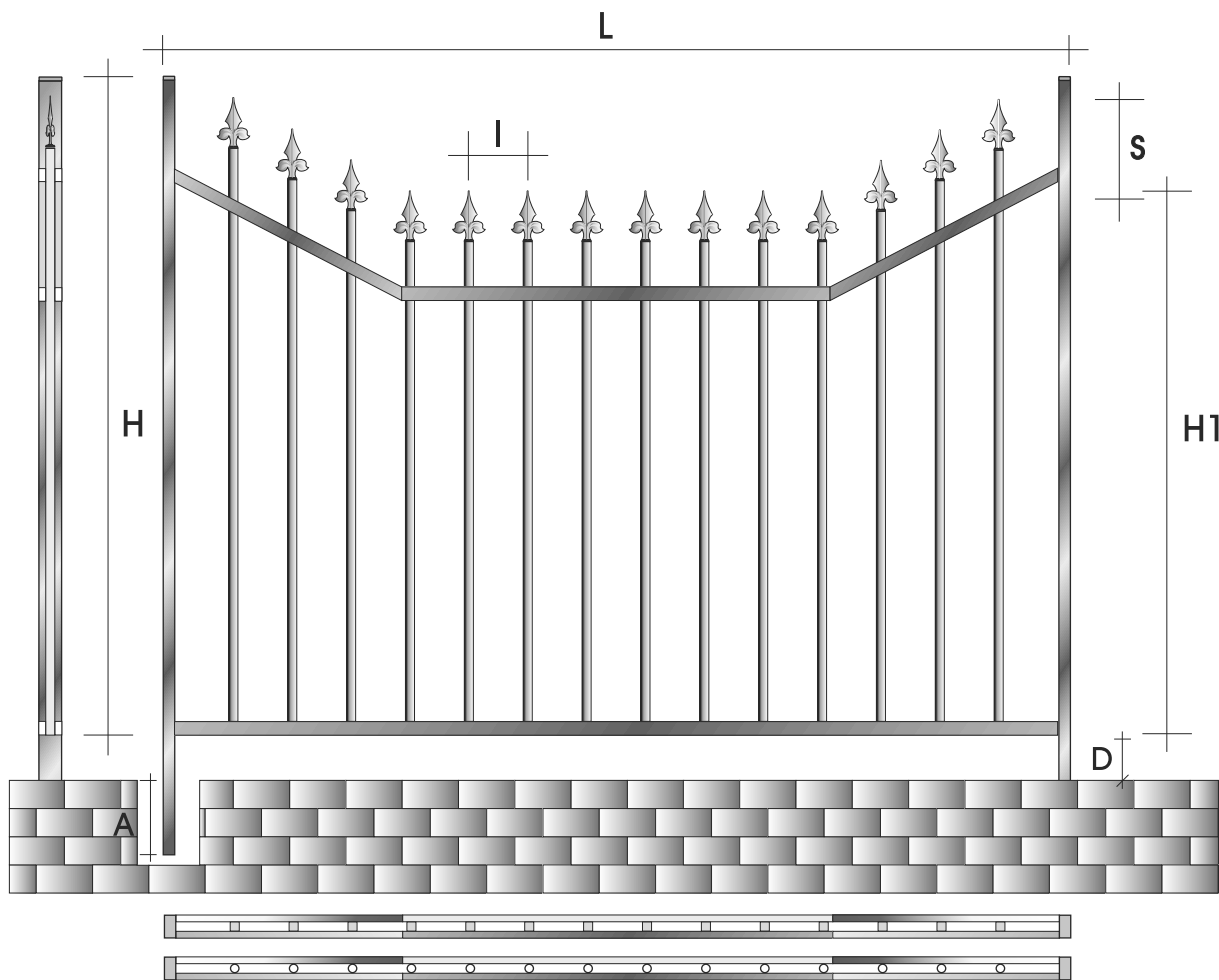
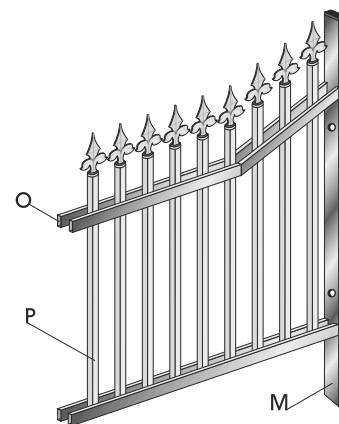
PROFILI VERTICALI P	PROFILI ORIZZONTALI O	SPORGENZA PROF. VERT. S	DIST. AMMARAGGIO D	AMMARAGGIO MONT. A
\emptyset 20 x 1,2	\square 30 x 15 x 1,5	100	100	200
\square 20 x 20 x 1,5	\square 30 x 15 x 1,5	100	100	200



INVASO/L



COP. MONTANTE
TAPPO PVC



ALTEZZA PANNELLO mm. H	LARGHEZZA PANNELLO mm. L	TIPO MONTANTE mm. M	INTERASSE VERT. mm. I	ALTEZZA CENTRALE mm. H1	PESO \varnothing Kg/mq.		PESO \square Kg/mq.	
					GR	ZN	GR	ZN
1340	2000	50 x 25 x 2	131	1110	10,4	11,2	12,2	13,2
1540	2000	50 x 25 x 2	131	1310	10,2	11,0	12,1	13,1
1840	2000	50 x 25 x 2	131	1610	9,2	9,9	11,1	12,0

PROFILI VERTICALI P	PROFILI ORIZZONTALI O	SPORGENZA PROF. VERT. S	DIST. AMMARAGGIO D	AMMARAGGIO MONT. A
\varnothing 20 x 1,2	\square 30 x 15 x 1,5	200	100	200
\square 20 x 20 x 1,5	\square 30 x 15 x 1,5	200	100	200

ONDA

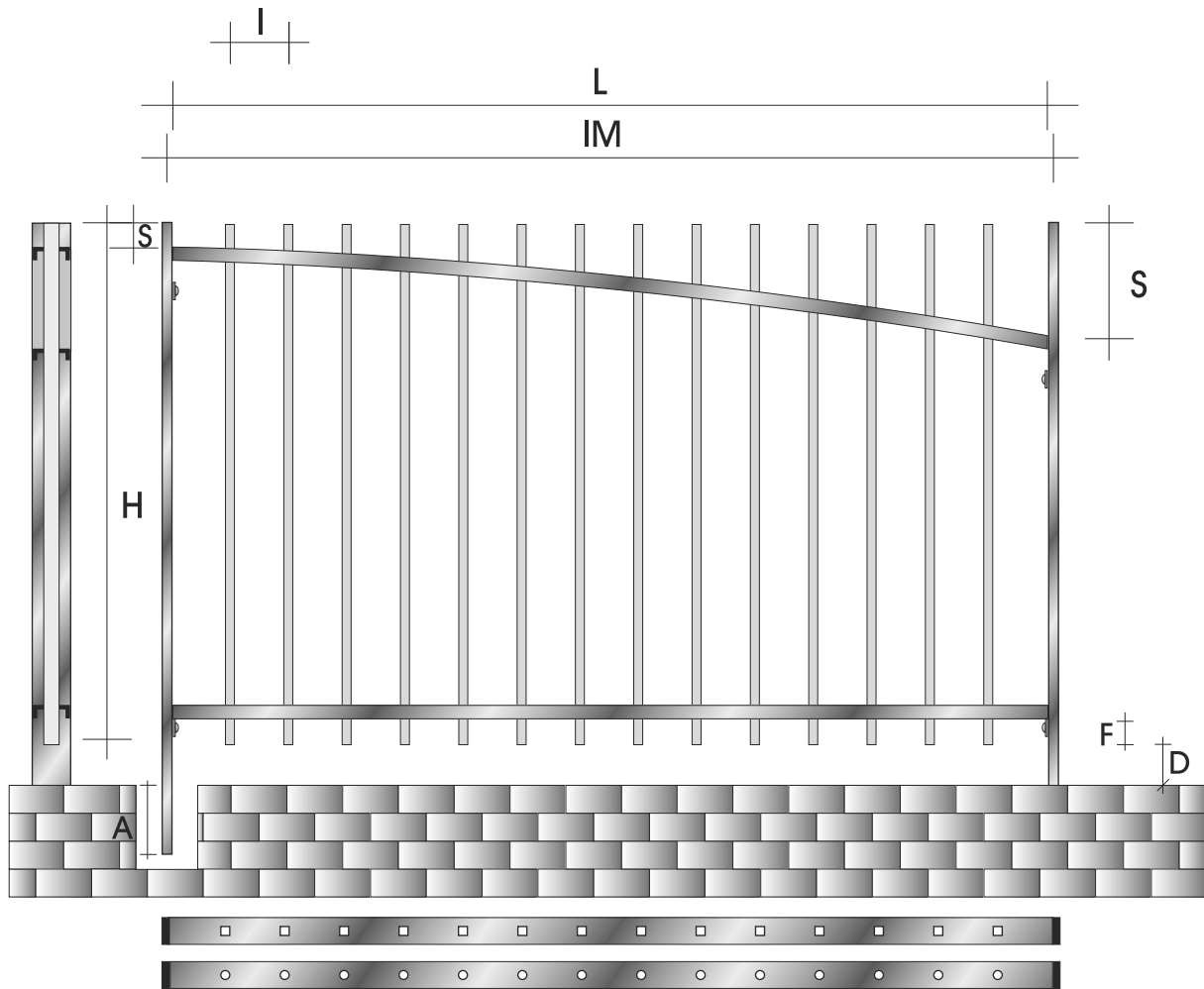
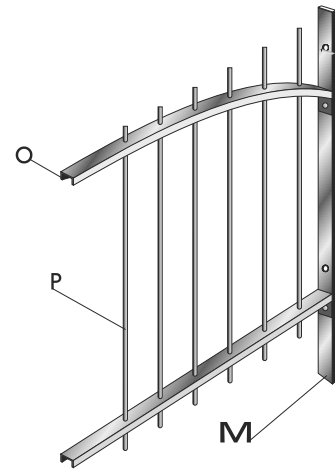


MODULAR SYSTEM



GALVANISATION

COP. MONTANTE
TAPPO PVC



ALTEZZA PANNELLO mm. H	LARGHEZZA PANNELLO mm. L	TIPO MONTANTE mm. M	INTERASSE VERT. mm. I	INTERASSE MONT. mm. IM	SPOR.PROF.INF. mm. F	PESO Ø Kg/mq. GR	PESO □ Kg/mq. GR	PESO Ø Kg/mq. ZN	PESO □ Kg/mq. ZN
1000	1970	60 x 30 x 2	131	2000	50	10,9	13,2	11,8	14,3
1200	1970	60 x 30 x 2	131	2000	50	10,0	12,2	10,8	13,2
1500	1970	60 x 30 x 2	131	2000	50	9,0	11,2	9,8	12,1

PROFILI VERTICALI P	PROFILI ORIZZONTALI O	SPORGENZA PROF. VERT. S	DIST. AMMARAGGIO D	AMMARAGGIO MONT. A
Ø 20 x 1,2	└┘ 30 x 60 x 30 x 3,0	50/200	100	200
□ 20 x 20 x 1,5	└┘ 30 x 60 x 30 x 3,0	50/200	100	200



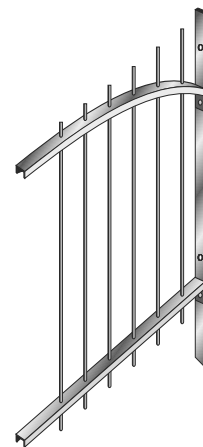
ONDA



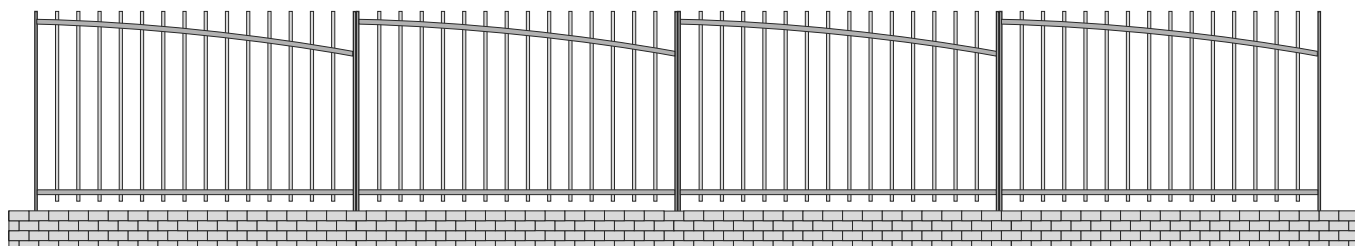
MODULAR SYSTEM



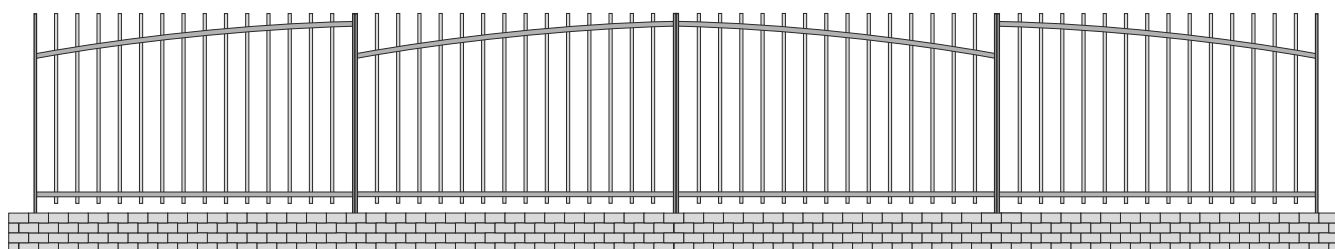
GALVANISATION



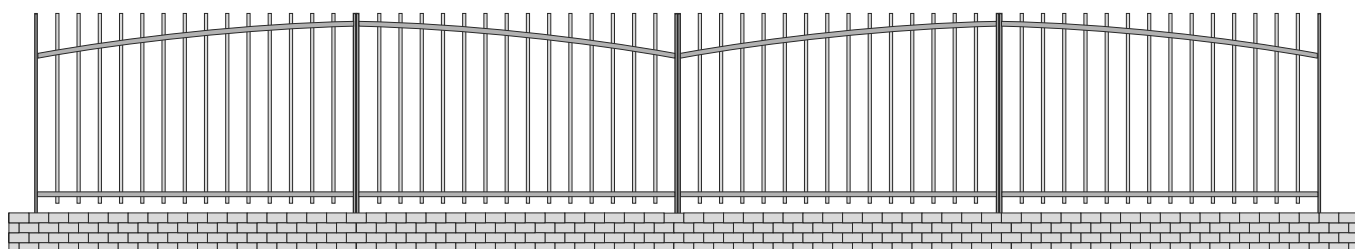
ESEMPI DI COMPOSIZIONE



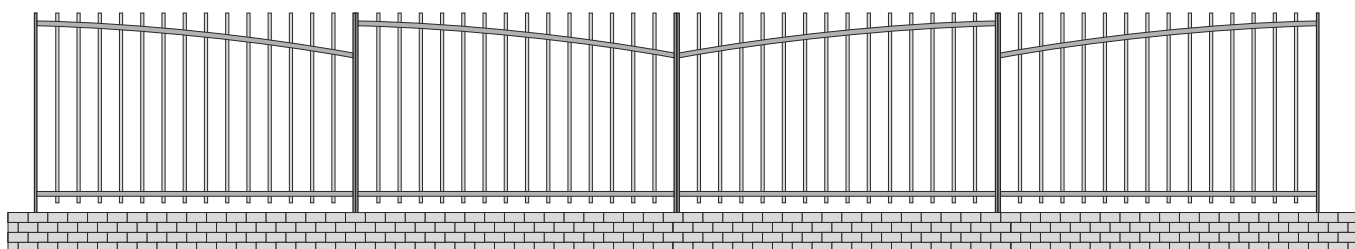
ONDA A



ONDA B



ONDA C



ONDA D

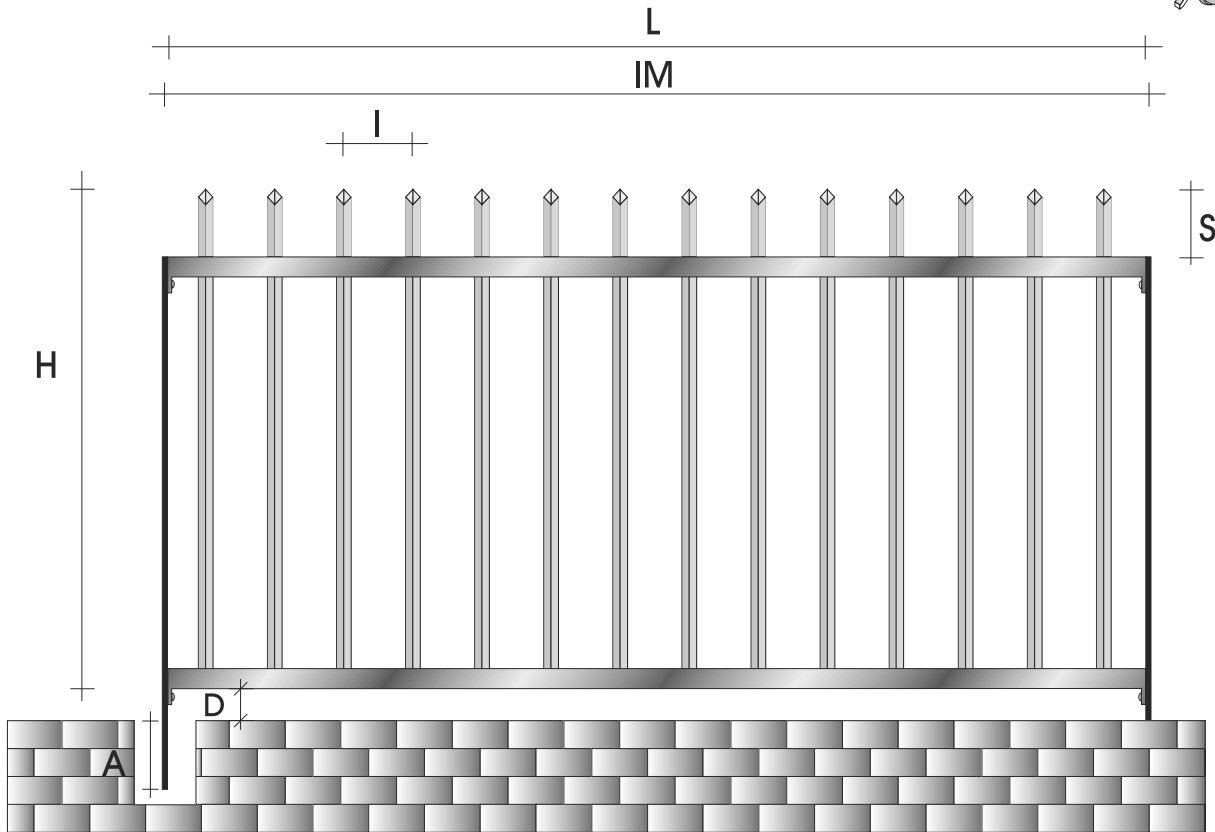
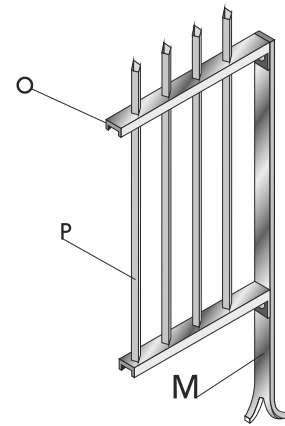
QUADRA



MODULAR SYSTEM



GALVANISATION



QUADRA 20

ALTEZZA PANNELLO mm. H	LARGHEZZA PANNELLO mm. L	TIPO MONTANTE mm. M	INTERASSE VERT. mm . I	INTERASSE MONTANTI mm IM	PESO Kg/mq. GR ZN	
1020	1992	60 x 7	135	2000	13,4	14,5
1220	1992	60 x 7	135	2000	12,5	13,5
1520	1992	60 x 7	135	2000	11,6	12,5
PROFILI VERTICALI P		PROFILI ORIZZONTALI O	SPORGENZA PROF. VERT. S	DIST. AMMARAGGIO D	AMMARAGGIO MONT. A	
□ 20 x 20 x 1,5		└ 30 x 60 x 30 x 3,0	150	100	200	

QUADRA 25

ALTEZZA PANNELLO mm. H	LARGHEZZA PANNELLO mm. L	TIPO MONTANTE mm. M	INTERASSE VERT. mm . I	INTERASSE MONTANTI mm IM	PESO Kg/mq. GR ZN	
1020	1992	60 x 7	135	2000	14,6	15,8
1220	1992	60 x 7	135	2000	13,6	14,7
1520	1992	60 x 7	135	2000	12,8	13,8
2020	1996	IPE mm. 80	135	2000	13,3	14,4
PROFILI VERTICALI P		PROFILI ORIZZONTALI O	SPORGENZA PROF. VERT. S	DIST. AMMARAGGIO D	AMMARAGGIO MONT. A	
□ 25 x 25 x 1,5		└ 30 x 60 x 30 x 3,0	150	100	200	

