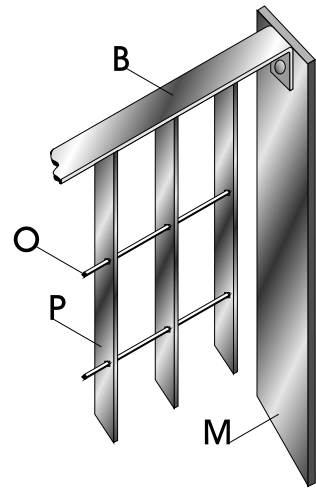
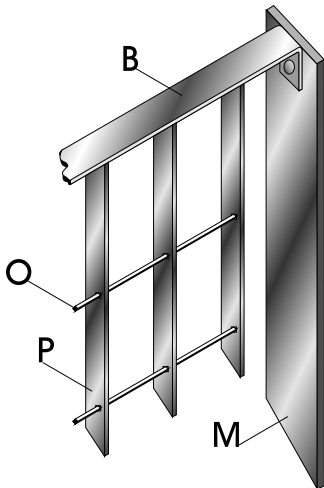


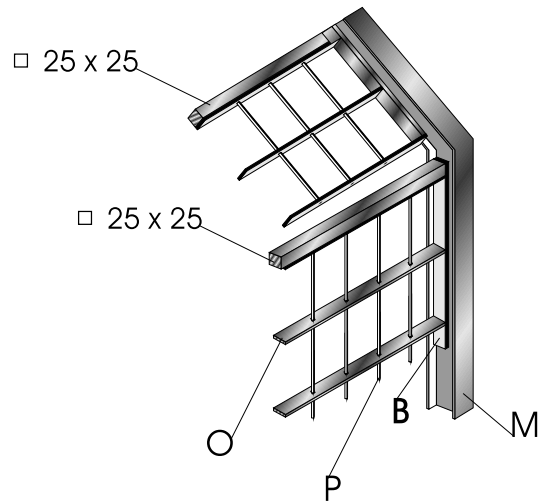
TORSIONE / Q
Maglia 63 x 75



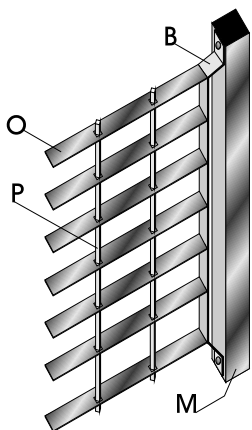
TORSIONE / Q
Maglia 63 x 132



TORSIONE / Q
Maglia 124 x 132

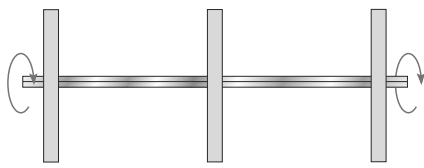


TORSIONE / Q
Mod. ATENE



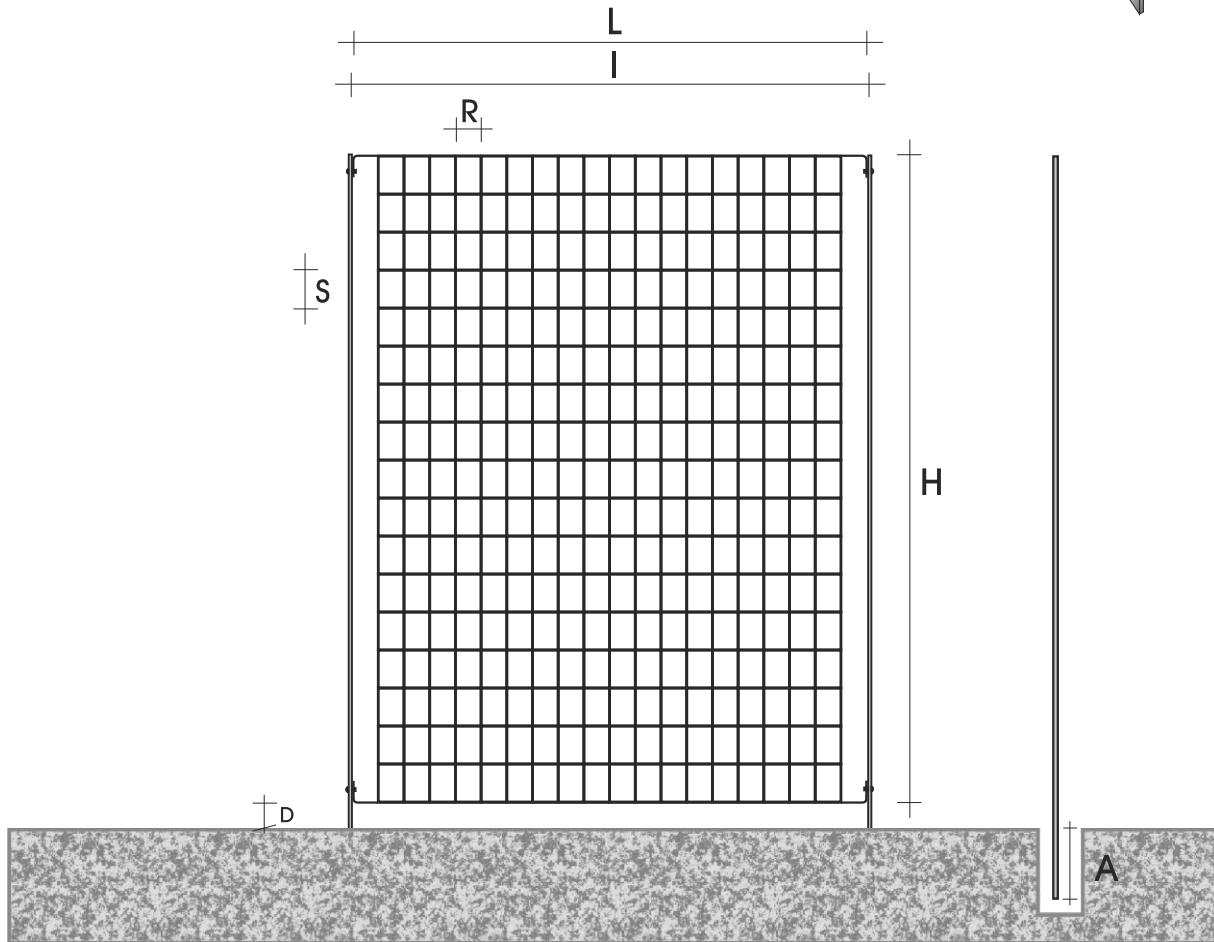
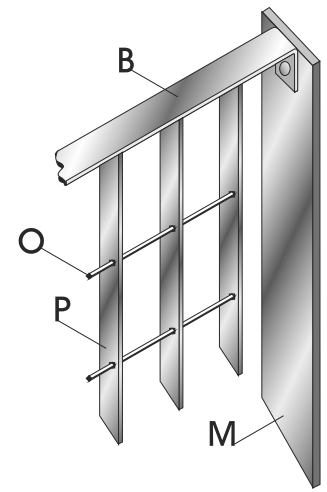
TORSIONE / Q
Mod. TRASPARENZA

RECINZIONI IN GRIGLIATO



TORSIONE/Q

MAGLIA 63 x 75

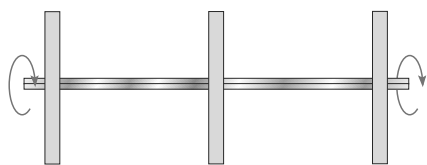


ALTEZZA PANNELLO mm. H	LARGHEZZA PANNELLO mm. L	TIPO MONTANTE mm. M	MAGLIA mm. R x S	INTERASSE MONT. mm. I	DIST.AMMARRAGGIO mm. D	AMMARRAGGIO mm. A
960	1642	1992	60 x 7	63 x 75	1650 2000	100 200
1280	1642	1992	60 x 7	63 x 75	1650 2000	100 200
1440	1642	1992	60 x 7	63 x 75	1650 2000	100 200
1760	1642	1992	60 x 7	63 x 75	1650 2000	100 200
1920	1642	1992	60 x 7	63 x 75	1650 2000	100 250
2240	1642	1992	80 x 8	63 x 75	1650 2000	100 250
2560	1642	1992	80 x 8	63 x 75	1650 2000	100 250

PROFILI VERTICALI P	PROFILI ORIZZONTALI O	FORATURA TESTATA	BORDATURA B	GR	PESO Kg/mq.	ZN
25 x 2	■ 6 x 6	■ 13 x 13	25 x 4	12,8	13,7	
25 x 3	■ 6 x 6	■ 13 x 13	25 x 4	15,7	16,9	
30 x 3	■ 6 x 6	■ 13 x 13	30 x 4	17,5	18,7	

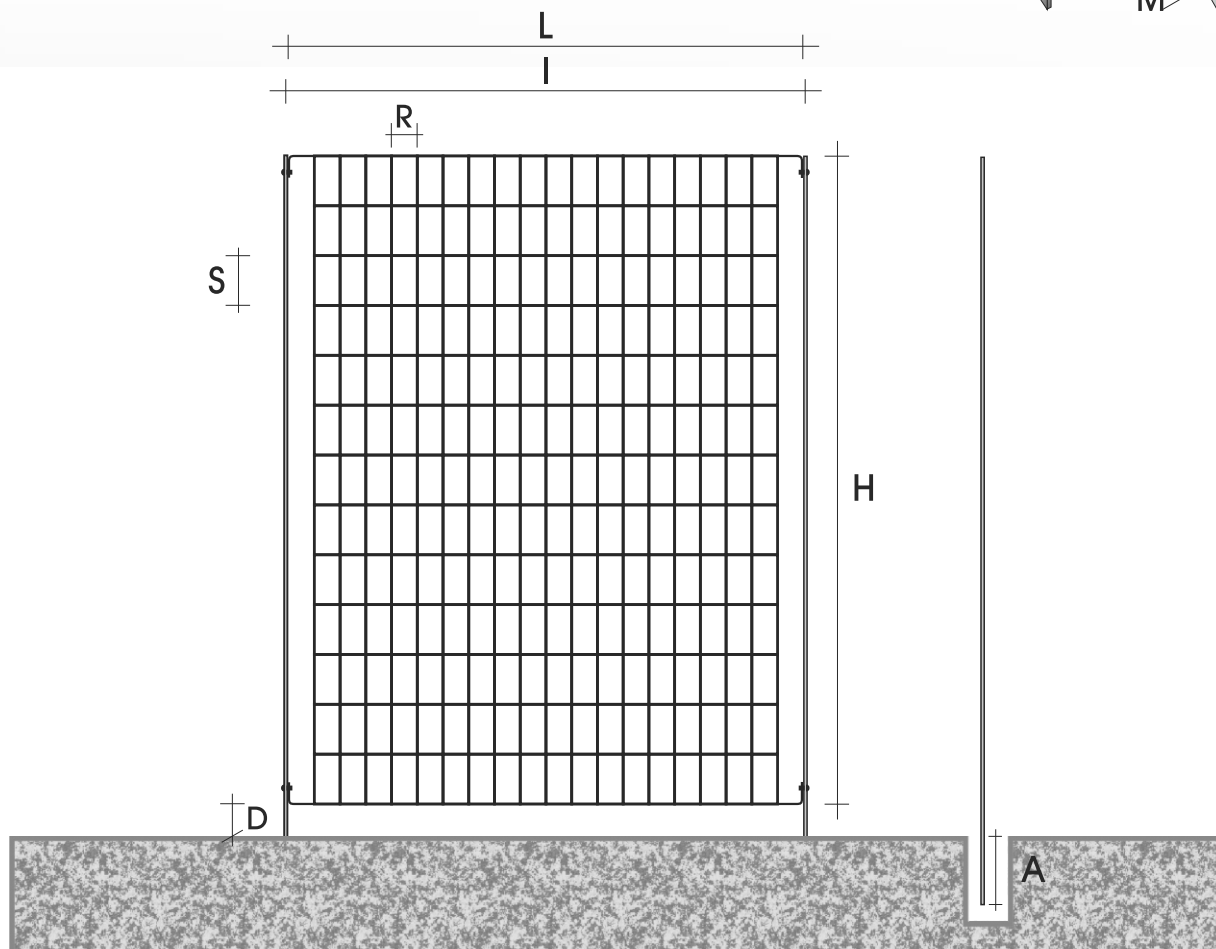
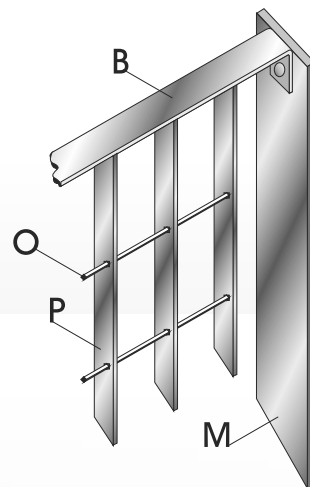
N.B. Per LE ALTEZZE 2240 - 2560 è previsto il terzo attacco centrale.





TORSIONE/Q

MAGLIA 63 x 132

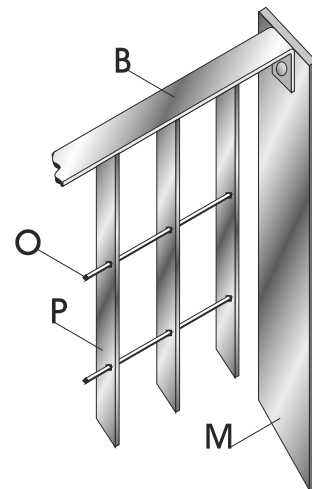
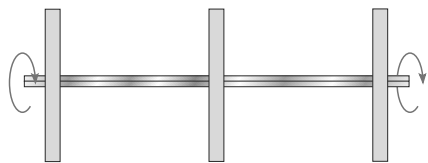


ALTEZZA PANNELLO mm. H	LARGHEZZA PANNELLO mm. L	TIPO MONTANTE mm. M	MAGLIA mm. R x S	INTERASSE MONT. mm. I	DIST.AMMARRAGGIO mm. D	AMMARRAGGIO mm. A		
925	1642	1992	60 x 7	63 x 132	1650	2000	100	200
1200	1642	1992	60 x 7	63 x 132	1650	2000	100	200
1320	1642	1992	60 x 7	63 x 132	1650	2000	100	200
1460	1642	1992	60 x 7	63 x 132	1650	2000	100	200
1720	1642	1992	60 x 7	63 x 132	1650	2000	100	200
1980	1642	1992	60 x 7	63 x 132	1650	2000	100	250
2240	1642	1992	80 x 8	63 x 132	1650	2000	100	250
2500	1642	1992	80 x 8	63 x 132	1650	2000	100	250

PROFILI VERTICALI P	PROFILI ORIZZONTALI O	FORATURA TESTATA	BORDATURA B	GR	PESO Kg/mq.	ZN
25 x 2	■ 6 x 6	■ 13 x 13	25 x 4	11,2	12,1	
25 x 3	■ 6 x 6	■ 13 x 13	25 x 4	14,2	15,3	
30 x 3	■ 6 x 6	■ 13 x 13	30 x 4	16,2	17,5	

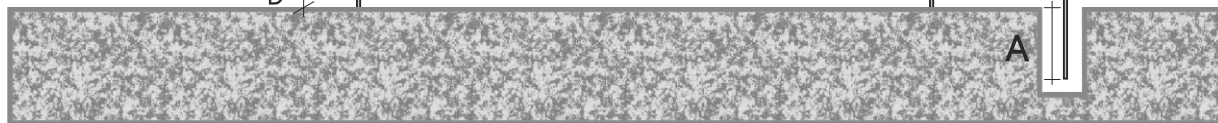
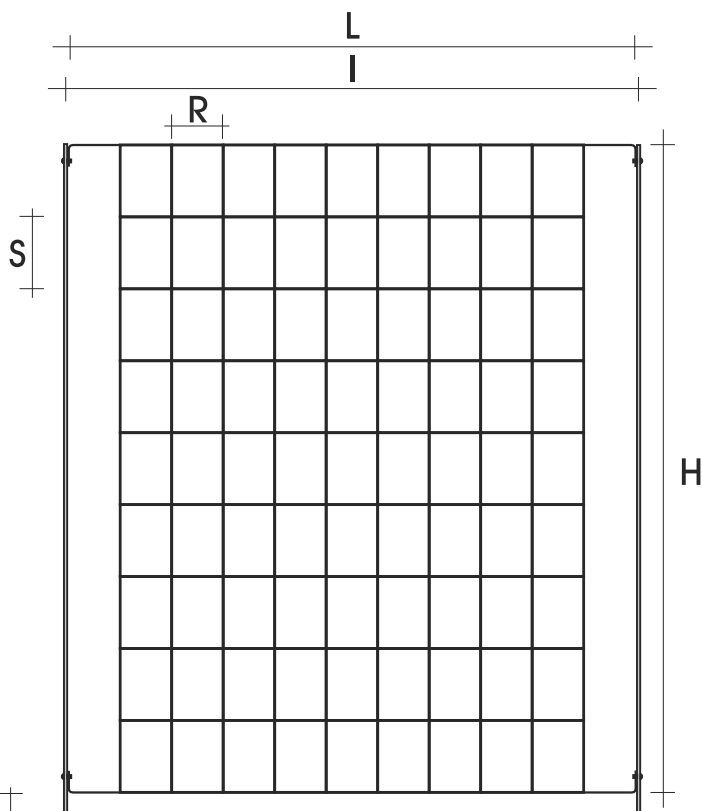
N.B. Per LE ALTEZZE 2240 - 2500 è previsto il terzo attacco centrale.





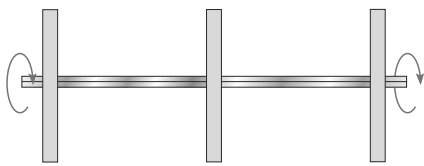
TORSIONE/Q

MAGLIA 124 x 132



ALTEZZA PANNELLO mm. H	LARGHEZZA PANNELLO mm. L	TIPO MONTANTE mm. M	MAGLIA mm. R x S	INTERASSE MONT. mm. I	DIST.AMMARRAGGIO mm. D	AMMARRAGGIO mm. A
925	1642 1992	60 x 7	124 x 132	1650 2000	100	200
1200	1642 1992	60 x 7	124 x 132	1650 2000	100	200
1320	1642 1992	60 x 7	124 x 132	1650 2000	100	200
1460	1642 1992	60 x 7	124 x 132	1650 2000	100	200
1720	1642 1992	60 x 7	124 x 132	1650 2000	100	200
1980	1642 1992	60 x 7	124 x 132	1650 2000	100	250

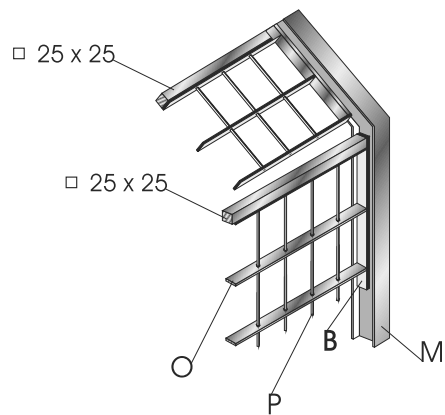
PROFILI VERTICALI P	PROFILI ORIZZONTALI O	FORATURA TESTATA	BORDATURA B	GR	PESO Kg/mq.	ZN
25 x 2	■ 6 x 6	■ 13 x 13	25 x 4	8,5	9,0	
25 x 3	■ 6 x 6	■ 13 x 13	25 x 4	9,9	11,0	
30 x 3	■ 6 x 6	■ 13 x 13	30 x 4	11,1	12,0	



MODULAR SYSTEM

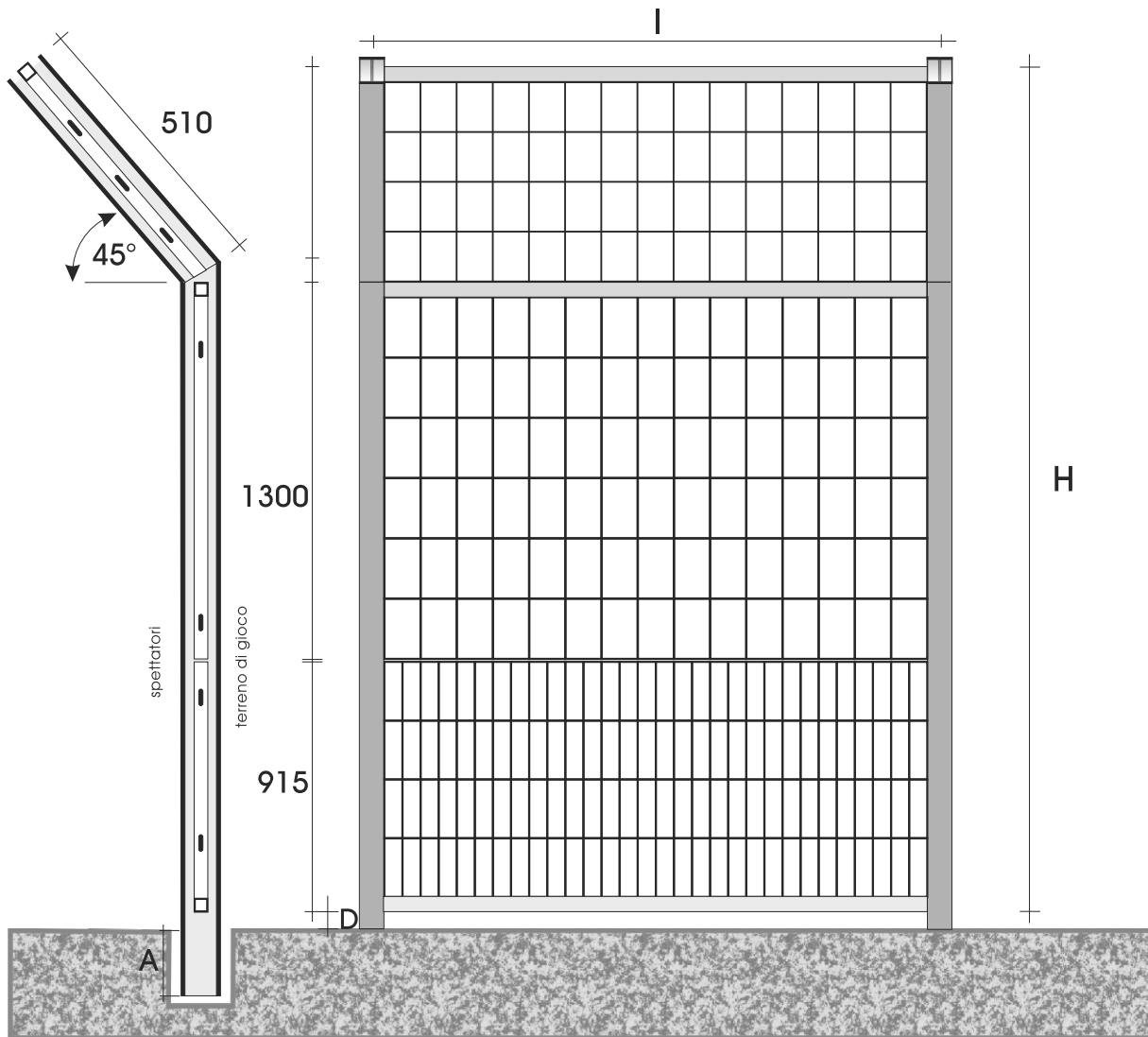


GALVANISATION



TORSIONE/Q

MOD. ATENE



ALTEZZA PANNELLO mm. H	INTERASSE MONTANTI mm. I	TIPO MONTANTE mm. M	MAGLIA mm.	BORDATURA LATERALE B	PESO Kg/mq. GR ZN	
2215	2000	IPE 100	100 x 128 OFFENDICOLO	25 x 5	13,9	15
OFFENDICOLO mm. 510 x 2000			100 x 128 CENTRALE	25 x 5		
			50 x 128 INFERIORE	25 x 5		

PROFILI VERTICALI P

■ 6 x 6

PROFILI ORIZZONTALI O

25 x 3

FORATURA LATERALE

■ 20 x 13

DIST. AMMARAGGIO D

50

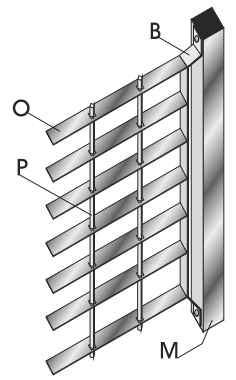
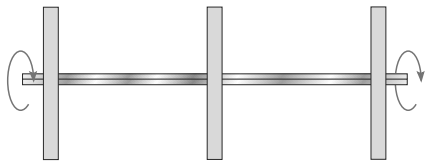
AMMARAGGIO MONT. A

300

CARATTERISTICHE DELLA RECINZIONE : I due pannelli sono costituiti da una struttura orizzontale in piatto e da collegamenti verticali in quadro. Questa geometria assicura buona visibilità agli spettatori pur mantenendo elevate doti di robustezza. La parte superiore della recinzione (offendico), è inclinata di 45° verso gli spettatori in modo da renderne difficoltoso lo scavalco. La recinzione è completata da piantane in profilati di acciaio IPE e bulloni di sicurezza.

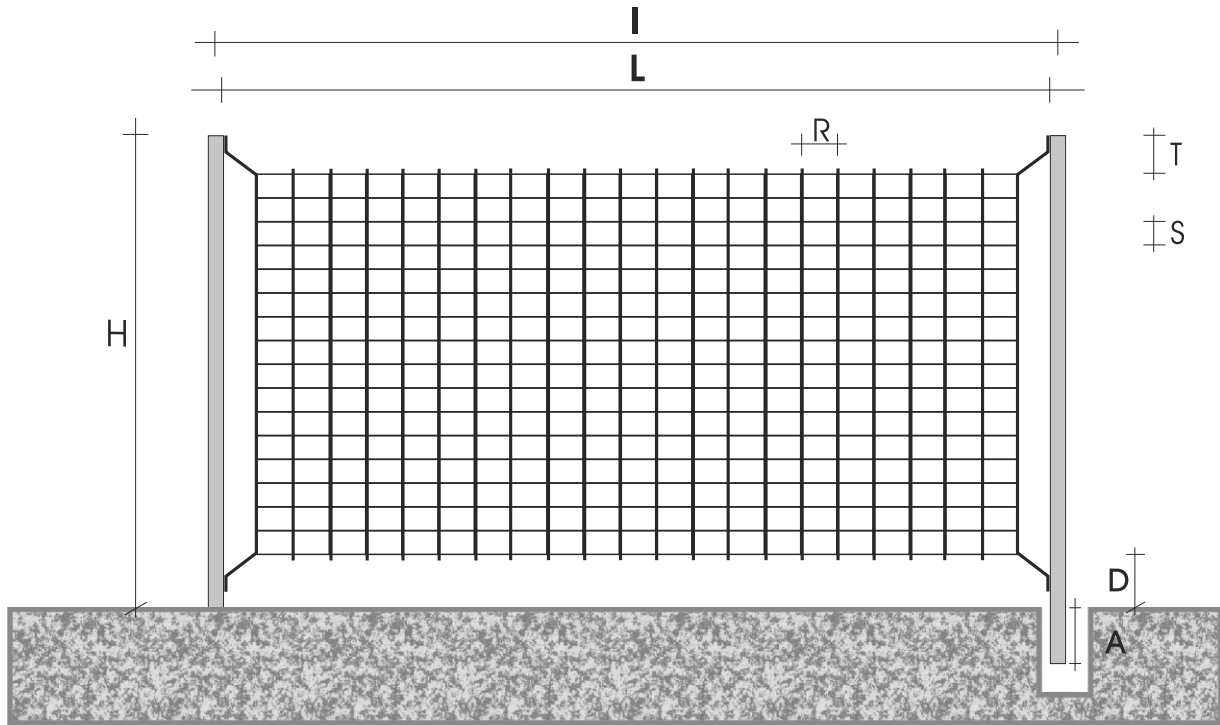
RECINZIONE PER IMPIANTI SPORTIVI IN CONFORMITA' ALLE VIGENTI NORMATIVE, AI SENSI DELLE NORME UNI 10121/1E DEL DECRETO MINISTERIALE 25 AGOSTO 1989 NORME DI SICUREZZA PER LA COSTRUZIONE E L'ESERCIZIO DI IMPIANTI SPORTIVI





TORSIONE/Q

MOD. TRASPARENZA



MAGLIA 76 x 63

ALTEZZA PANNELLO mm. H	LARGHEZZA PANNELLO mm. L	TIPO MONTANTE mm. M	INTERASSE MONTANTI mm. I	MAGLIA mm. RxS	BORDATURA mm. B	PESO Kg/mq. GR ZN	
1175	1920	40 x 40	1960	76 x 63	25 x 5	10,7	11,5
1475	1920	40 x 40	1960	76 x 63	25 x 5	10,7	11,5
1675	1920	40 x 40	1960	76 x 63	25 x 5	10,7	11,5

PROFILI VERTICALI P	PROFILI ORIZZONTALI O	SPORGENZA PROF. VERT.	DIST. AMMARAGGIO D	SPORG. ALETTA T	AMMARAGGIO MONT. A
■ 6 x 6	25 x 2	15	100	75	200

MAGLIA 100 x 63

ALTEZZA PANNELLO mm. H	LARGHEZZA PANNELLO mm. L	TIPO MONTANTE mm. M	INTERASSE MONTANTI mm. I	MAGLIA mm. RxS	BORDATURA mm. B	PESO Kg/mq. GR ZN	
1175	1960	40 x 40	2000	100 x 63	25 x 5	10,2	11,0
1475	1960	40 x 40	2000	100 x 63	25 x 5	10,2	11,0
1675	1960	40 x 40	2000	100 x 63	25 x 5	10,2	11,0

PROFILI VERTICALI P	PROFILI ORIZZONTALI O	SPORGENZA PROF. VERT.	DIST. AMMARAGGIO D	SPORG. ALETTA T	AMMARAGGIO MONT. A
■ 6 x 6	25 x 2	15	100	75	200



PIANTANA PANNELLI ED ATTACCHI

