



JCB ROBOT | I60/I70

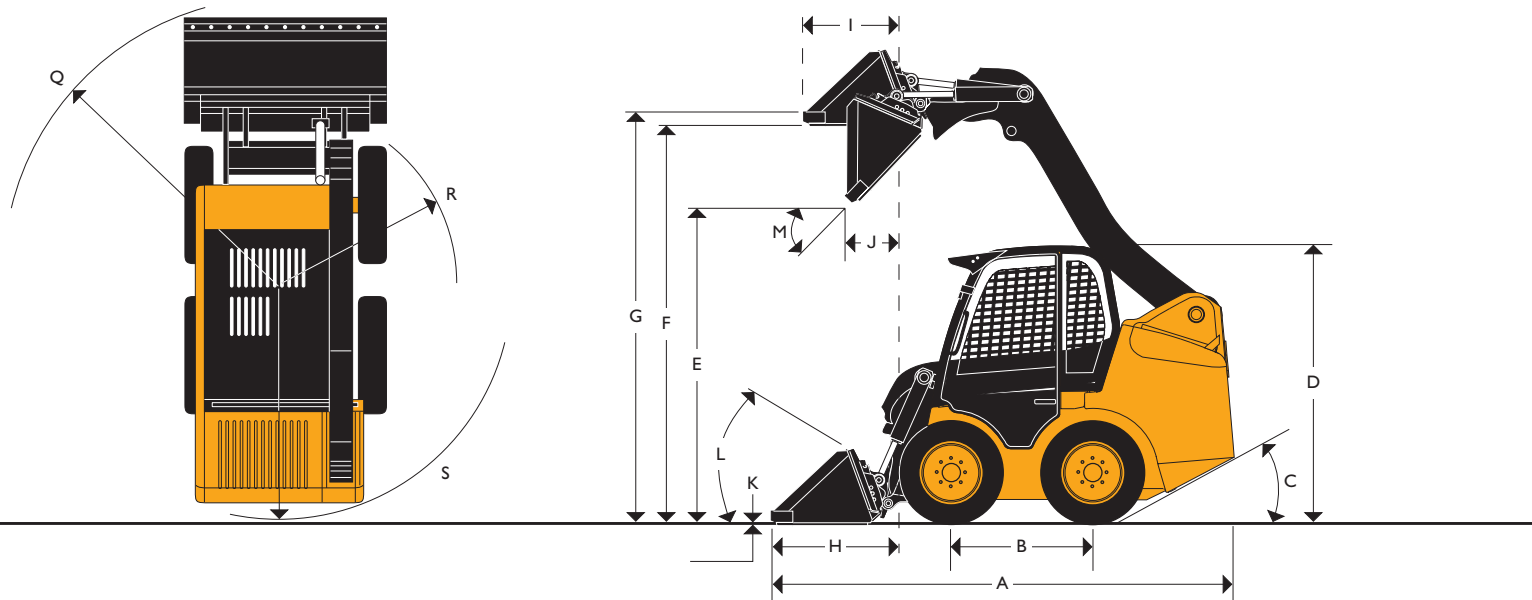


CARICO OPERATIVO:

600 kg e 700 kg

LARGHEZZA MASSIMA:

1430 mm ÷ 1580 mm



DIMENSIONI

Modello		I60 - I60 HF	I70
A	Lunghezza totale	mm 3095 - 3150	3150
B	Passo	mm 980 - 1033	1033
C	Angolo di uscita	gradi 28°	28°
D	Altezza totale	mm 1930	1940
E	Altezza di scarico	mm 2234 - 2355	2364
F	Altezza di carico	mm 2645 - 2766	2775
G	Altezza al perno	mm 2800 - 2921	2930
H	Sbraccio al suolo	mm 755 - 742	742
I	Sbraccio alla massima altezza	mm 740 - 645	645
J	Distanza di scarico alla max. altezza	mm 477 - 382	382
K	Profondità di scavo a benna in piano	mm 0	0
L	Angolo di chiusura benna	gradi 30°	30°
M	Angolo di scarico	gradi 40°	40°
N	Larghezza benna - standard	mm 1430	1580

Modello		I60 - I60 HF	I70
	Larghezza benna optional	mm 1580	-
O	Larghezza ai pneumatici standard	mm 1370	1600
	Larghezza ai pneumatici optional	mm 1600	-
	Forza di strappo alla benna	kN 15,48 - 16,27	16,27
	Forza di sollevamento alla massima altezza	kg 600	700
	Carico statico di ribaltamento	kg 1200	1400
	Capacità della benna standard	0,29	0,37
	Carico operativo con forche	kg 495	555
	(50% di coefficiente di sicurezza con carico applicato a 400 mm)		
	Altezza di sollevamento con forche	mm 2700	2830
Raggi di rotazione			
	Raggio di rotazione alla benna	mm 1745	1840
	Raggio di rotazione senza benna	mm 1220	1220
	Raggio di rotazione posteriore	mm 1575	1615

JCB ROBOT | I60/I70



JCB ROBOT | I60/I70



CAPACITA' OPERATIVE

Portata nominale (SAE):	[kg]
I60 e I60-HF	600
I70 e I70 HF	700
Carico di ribaltamento:	
I60 e I60 HF	1200
I70 e I70 HF	1400

MOTORE

Motore diesel a 4 tempi, 4 cilindri in linea, iniezione indiretta, aspirazione naturale, raffreddamento ad acqua.

		I60	I70
Modello		404C-22	404C-22
Cilindrata	cm ³	2200	2200
Potenza netta		@ 2600rpm	@ 2800rpm
SAE J1349 EEC 80/1269	kW	33	35
Coppia max			
SAE J1995	Nm	143	143
Coppia netta			
SAE J1349 EEC 80/1269	Nm	138	138

Fumosità allo scarico R 24.03. Emissioni allo scarico conformi alla Direttiva 97/68EC, Stage 2.

Intervalli manutenzione: 500 ore.

TRASMISSIONE

Di tipo idrostatico a 2 circuiti indipendenti, uno per lato, costituiti da una pompa idraulica a pistoncini assiali a portata variabile e da un motore idraulico orbitale.

Rinvii a catena con registrazione della pretensione.

Freno di stazionamento automatico collegato alla barra di sicurezza dell'operatore.

Velocità di traslazione:

I60: da 0 a 10 km/h

I70: da 0 a 11 km/h

RIFORMIMENTI

I60 e I70	[Litri]
Circuito idraulico	30
Serbatoio combustibile	80
Carter trasmissione	17
Refrigerante motore	8
Olio motore	8,2

SERVOCOMANDI

Leve di comando incorporate in due satelliti ai lati del posto guida.

Azionamento "No Stress" a sensibilità differenziata per un perfetto dosaggio di ogni manovra.

Azionamento dell'attrezzatura ausiliaria a pedale con comando proporzionale.

Dispositivo "Speed Control", di serie sui modelli HF, per il controllo della velocità di avanzamento con regolazione micrometrica.

PESO OPERATIVO

Macchina con operatore a bordo, equipaggiata con attacco rapido Quick-Hitch, pala standard e serbatoio gasolio rifornito, cabina completa.

Robot I60: 2550 kg

Robot I60 HF: 2600 kg

Robot I70 e I70 HF: 2680 kg

PNEUMATICI

I60 e I60 HF:

Standard: 7 x 15 - I4PR HD

Opzionali:
10 x 16,5 - 8PR
7,5 x 15 JCB AIRBOSS
10 x 16,5 JCB AIRBOSS

I70 e I70 HF:

Standard: 10 x 16,5 - 6PR

Opzionali:
10 x 16,5 - 8PR
10 x 16,5 JCB AIRBOSS

Per ambienti particolarmente abrasivi si consigliano i pneumatici JCB AIRBOSS: grazie alla loro struttura a settori sostituibili offrono sempre ottime prestazioni di trazione eliminando i problemi dovuti alle forature.



JCB ROBOT | I60/I70



IMPIANTO IDRAULICO

Braccio e attrezzature:

- Il circuito idraulico di azionamento della pala anteriore è alimentato da una pompa idraulica ad ingranaggi a portata costante che alimenta anche il circuito dei servocomandi. Il braccio di sollevamento dei Robot 160 e 170 è equipaggiato di serie con un circuito di compensazione per mantenere il parallelismo del carico durante il sollevamento.
- Filtro di ritorno con cartuccia avvitata sostituibile.
- 160: Portata massima 55 L/min.
Pressione massima 205 bar
- 160 HF: Portata massima 110 L/min.
Pressione massima 205 bar
- 170: Portata massima 60 L/min.
Pressione massima 205 bar
- 170 HF: Portata massima 115 L/min.
Pressione massima 205 bar
- Il JCB Robot in versione HF (High Flow) dispone di una pompa supplementare per consentire l'installazione della fresa per asfalto, dell'attrezzatura scava trincea, e di ogni altra attrezzatura idraulica che richiede alta portata d'olio.

Trasmissione:

- Il circuito di azionamento della trasmissione è indipendente sui due lati della macchina, ciascuno dei quali viene alimentato da una pompa a pistoni a portata variabile.

IMPIANTO ELETTRICO

- Tensione nominale: 12 V
- Batteria: 95 Ah
- Alternatore: 55 A
- Consolle di comando comprendente:
 - Commutatore di avviamento chiave
 - Contaore
 - Indicatore livello carburante
 - Spia carica batterie
 - Spia preriscaldamento
 - Spia livello carburante
 - Spia intasamento filtro aria
 - Spia surriscaldamento motore
 - Spia pressione olio motore
 - Spia alternatore
 - Spia surriscaldamento olio idraulico
 - Cicalino di avvertimento
- Luci per circolazione stradale
- Luci di lavoro anteriori e posteriori

POSTO GUIDA

- Struttura tettuccio e cabina certificata ROPS/FOPS LIVELLO I
- Portiera di sicurezza
- Visibilità a 360°
- Sedile e barra di sicurezza completamente regolabili
- Servocomandi idraulici
- Cintura di sicurezza
- Inserimento automatico del freno di stazionamento con barra di sicurezza
- Pulsante di esclusione servocomandi del caricatore frontale

ALLESTIMENTO STANDARD

- Struttura tettuccio ROPS/FOPS
- Portiera laterale sicurezza
- Compensazione automatica del parallelismo del carico durante sollevamento
- Attacco rapido meccanico Quick Hitch
- Servocomandi a sensibilità differenziata
- Barra anteriore di sicurezza
- Sedile imbottito regolabile
- Cintura di sicurezza
- Luci di lavoro anteriori e posteriori
- Specchi retrovisori
- Luce lampeggiante
- Vano portadocumenti
- Bloccaggio di sicurezza del braccio

ACCESSORI OPZIONALI

- Acceleratore a pedale (di serie sul 170 HF)
- Dispositivo benna flottante
- Cabina interamente vetrata
- Vetro di protezione frontale
- Estintore
- Dotazione attrezzi
- Avisatore acustico di retromarcia
- Benna 6 in 1
- Benna a profilo basso
- Pneumatici JCB AIRBOSS
- Circuito idraulico ausiliario (di serie per Robot HF)
- Dispositivo "Creep Speed" (di serie per Robot HF)
- Testata portaforche
- Aria condizionata



IMPEGNO TOTALE PER LA QUALITA'

L'impegno e la dedizione della JCB verso i propri prodotti ed i propri clienti le ha permesso di passare da una piccola realtà locale alla più grande azienda privata inglese produttrice di terne, escavatori cingolati, escavatori gommati, movimentatori telescopici, pale gommate, dumpers, carrelli elevatori fuoristrada, mini e midi escavatori, minipale e trattori.

Grazie ad importanti e costanti investimenti nell'applicazione di nuove tecnologie produttive, gli stabilimenti della JCB sono tra i più moderni a livello europeo.

Ricerca e sviluppo, sperimentazione e controllo di qualità sono i capisaldi della produzione che hanno permesso alle macchine JCB di diventare famose nel mondo per prestazioni ed affidabilità.

E grazie ad una rete di oltre 400 tra concessionari e distributori, la JCB esporta più del 70% della propria produzione in tutti i 5 continenti.



JCB S.p.A. - Via E. Fermi, 16 - 20090 Assago (MI)