



Artegronda®

*...dal 1982 sui tetti d'Italia*

# Grondaie in metallo

Catalistino 2019

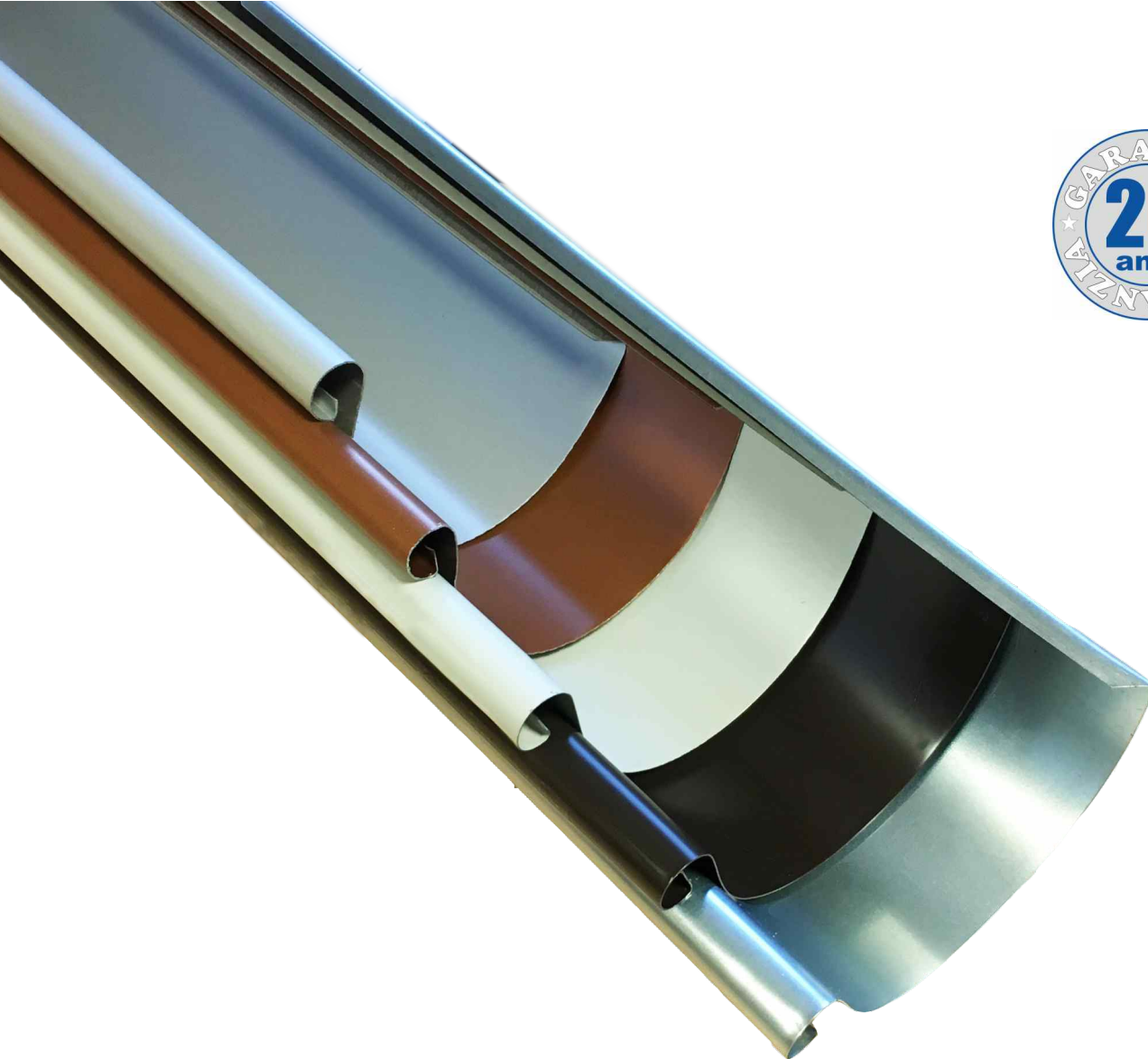


**montafacile**®

# 3 misure

per ogni esigenza





## IL SISTEMA GRONDAIA IN METALLO **montafacile**

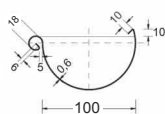
Le grondaie in lamiera Artegronda sono in assoluto le grondaie professionali più facili e veloci da installare e non richiedono l'utilizzo di particolari attrezzature; Inoltre sono molto solide, belle e durevoli nel tempo. ( garanzia 20 anni ).

Tre misure disponibili di grondaia ed una serie completa di accessori (tutti assemblabili ad incastro con semplici movimenti) permettono di realizzare senza fatica, un ottimo sistema di raccolta e drenaggio delle acque piovane. Ideali sia per il "fai da te" che per i professionisti.

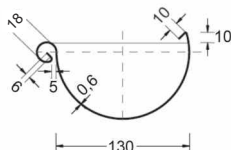
Una gamma di bellissimi colori e materiali, ti permetterà di soddisfare il gusto personale e donare una particolare finitura estetica al tetto.

"la grondaia è la cornice del tetto".

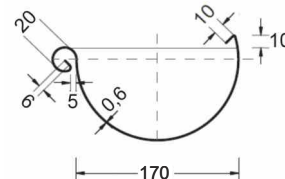
## DIN 100



## DIN 130



## DIN 170



LA SCELTA MIGLIORE....




La puoi installare anche se non hai esperienza, ottenendo un ottimo risultato.

Le giunte non necessitano di manicotti, ne di viti ne di rivetti e quindi non si notano e non si creano deformazioni e perdite d' acqua, nemmeno dopo molti anni.

Una completa gamma di scossaline in diverse sagome, ti permetterà di rifinire e proteggere al meglio il tuo tetto.

Quando la grondaia Artegronda avrà concluso il suo " ciclo di vita " potrà essere totalmente riciclata.

Ha il miglior rapporto qualità/prezzo, anche in considerazione del poco tempo necessario per la posa e la totale assenza di manicotti di giunzione e fissaggi particolari.

Pronte a magazzino	Su richiesta (richiedere preventivo)
 <p data-bbox="191 1501 370 1533">Testa di Moro</p>	 <p data-bbox="980 1428 1107 1455">Rosso 3003</p>  <p data-bbox="1256 1428 1471 1455">Grigio Metallo 9007</p>
 <p data-bbox="610 1501 683 1533">Silver</p>	 <p data-bbox="943 1609 1143 1637">Bianco Burro 1013</p>  <p data-bbox="1295 1609 1438 1637">Azzurro 5015</p>
 <p data-bbox="191 1754 370 1786">Bianco Grigio</p>	 <p data-bbox="943 1786 1143 1813">Verde Acido 6018</p>  <p data-bbox="1305 1786 1422 1813">Giallo 1021</p>
 <p data-bbox="610 1754 683 1786">Rame</p>	 <p data-bbox="943 1953 1143 1981">Verde Acqua 6021</p>  <p data-bbox="1240 1953 1471 1981">Grigio Antracite 7016</p>
 <p data-bbox="201 2029 321 2061">Cuperstil</p>	 <p data-bbox="943 2130 1143 2158">Bianco Latte 9010</p>  <p data-bbox="1240 2130 1455 2158">Grigio Polvere 7037</p>
 <p data-bbox="586 2029 683 2061">Zincato</p>	

## QUALITÀ SUPERIORE E CURA PER IL PARTICOLARE

La grondaia Artegronda è prodotta in acciaio nazionale di prima scelta Dx51 e DX53 decappato, zincato a caldo con trattamento anti fessurazione e verniciato con primer e vernice poliestere per esterni. È disponibile anche in rame ed in acciaio zincato a caldo naturale (non verniciato).

La grondaia Artegronda è molto robusta, non si deforma a seguito degli sbalzi termici e non si flette sotto il peso di acqua, neve e grandine. Sopporta senza problemi l'appoggio di una scala per essere pulita o per l'accesso al tetto.

Le grondaie e gli accessori MONTAFACILE sono stati progettati e prodotti con l'obiettivo di facilitare e velocizzare al massimo le fasi di montaggio.



 **montafacile**



# TESTA DI MORO

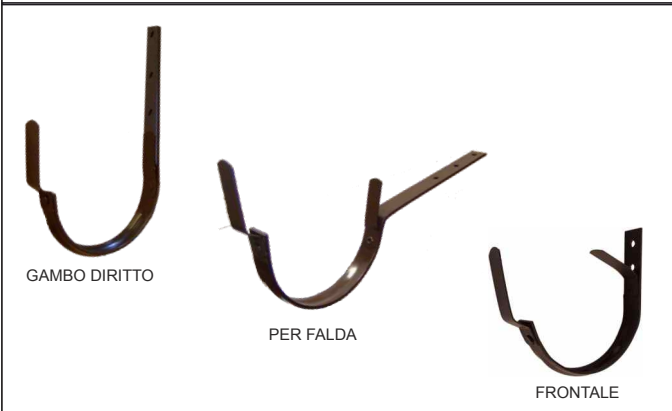


Grondaia in lamiera zincata a caldo e preverniciata

GM25 Bocca mm 100. Verghe da mt 2 € 13.60

GM28 Bocca mm 130. Verghe da mt 2 € 15.46

GM33 Bocca mm 170. Verghe da mt 2 € 20.40



Sostegno in piatto zincato a caldo e verniciato a polvere. Dotato di linguette in lamiera “blocca grondaia”

GM25-05 Sostegno per grondaia 100 mm € 3.80

GM28-05 Sostegno per grondaia 130 mm € 5.54

GM28-03 Sostegno frontale 130 mm € 5.54

GM28-07 Sostegno gambo diritto 130 mm € 5.54

GM33-05 Sostegno per grondaia 170 mm € 5.96

GM33-03 Sostegno frontale 170 mm € 5.96

GM33-07 Sostegno gambo diritto 170 mm € 5.96



Angoli stampati, senza saldature in acciaio zincato a caldo preverniciato

GM25-20 Angolo esterno per grondaia 100 mm € 23.00

GM25-21 Angolo interno per grondaia 100 mm € 23.00

GM28-20 Angolo esterno per grondaia 130 mm € 25.56

GM28-21 Angolo interno per grondaia 130 mm € 25.56

GM33-20 Angolo esterno per grondaia 170 mm € 29.80

GM33-21 Angolo interno per grondaia 170 mm € 29.80



Testate terminali bivalenti (destra-sinistra) in lamiera zincata e preverniciata.

GM25-15 Testata terminale per grondaia 100 mm € 4.30

GM28-15 Testata terminale per grondaia 130 mm € 5.54

GM33-15 Testata terminale per grondaia 170 mm € 5.60



# TESTA DI MORO



Bocchettone esterno di scarico per raccordare la grondaia con il tubo pluviale. Lamiera zincata, preverniciata.

- GM25-10 Bocchettone per grondaia 100 mm Con scarico diametro 60 mm € 11.00
- GM28-10 Bocchettone per grondaia 130 mm Con scarico diametro 80 mm € 12.40
- GM33-10 Bocchettone per grondaia 170 mm Con scarico diametro 100 mm € 13.20



Tubo pluviale per discesa in lamiera zincata, preverniciata munito di bicchiere per innesto.

- GM25-30 Tubo pluviale diam. 60 mm x mt 2 € 13.20
- GM28-30 Tubo pluviale diam. 80 mm x mt 2 € 15.98
- GM28-31 Tubo pluviale diam. 80 mm x mt 1 € 8.00
- GM33-30 Tubo pluviale diam. 100 mm x mt 2 € 19.20



Curva in lamiera zincata, preverniciata

- GM25-35 Curva diam. 60 mm 78° € 2.98
- GM28-35 Curva diam. 80 mm 72° € 2.56
- GM28-40 Curva diam. 80 mm 85° € 2.98
- GM33-35 Curva diam. 100 mm 72° € 3.60
- GM33-40 Curva diam. 100 mm 85° € 4.00



Collare stringitubo in lamiera zincata, preverniciata completo di fissaggio a muro

- GM25-50 Collare diam. 60 mm € 1.70
- GM28-50 Collare diam. 80 mm € 1.82
- GM33-50 Collare diam. 100 mm € 1.90



# TESTA DI MORO



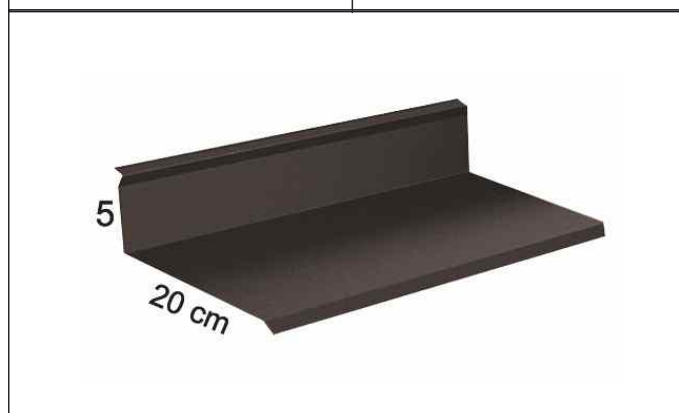
Scossalina laterale copri-trave in lamiera zincata, preverniciata.

GM25-55 Scossalina SV 30 cm (copre cm 10) € 20.80

GM28-55 Scossalina SV 33 cm (copre cm 14) € 24.80

GM33-55 Scossalina SV 40 cm (copre cm 20) € 36.20

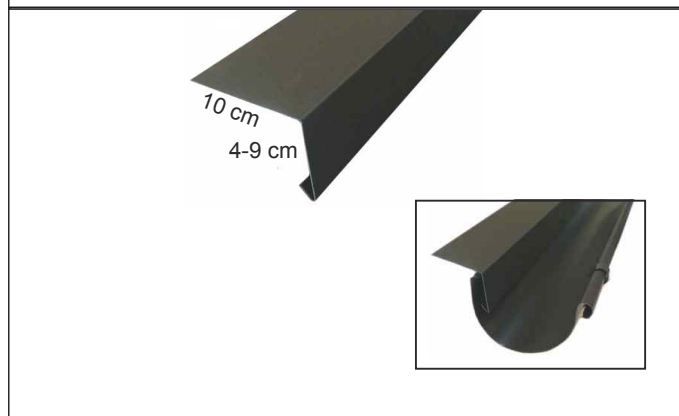
Prezzi per verga da metri 2 cad.



Scossalina a muro sopra-tegole in lamiera zincata, preverniciata.

GM28-60 Scossalina a muro SV 25 cm € 18.80

Prezzi per verga da metri 2 cad.



Scossalina sopra-gronda in lamiera zincata, preverniciata

GM33-03 Scossalina sopra-gronda SV 15 cm € 11.60

GM33-07 Scossalina sopra-gronda SV 20 cm € 15.20

Prezzi per verga da metri 2 cad.



Pinza speciale per la piegatura del gambo del sostegno con inclinazione e altezza desiderata

GM99-39 Pinza piegatrice per sostegni € 156.00

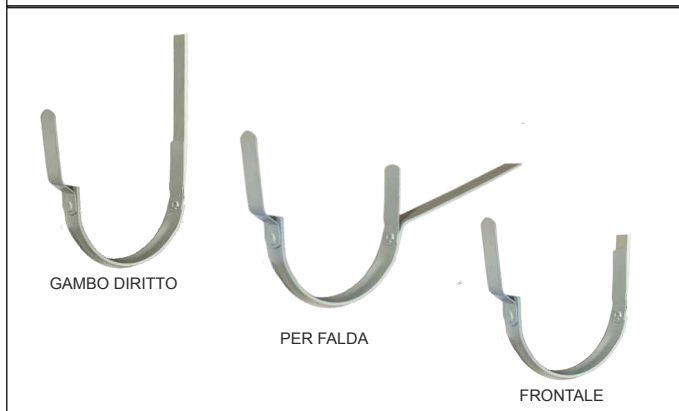


# **BIANCO GRIGIO**



**Grondaia in lamiera zincata a caldo e preverniciata**

<b>GMBG25</b>	Bocca mm 100. Verghe da mt 2	€ 13.60
<b>GMBG28</b>	Bocca mm 130. Verghe da mt 2	€ 15.46
<b>GMBG33</b>	Bocca mm 170. Verghe da mt 2	€ 20.40



**Sostegno in piatto zincato a caldo e verniciato a polvere. Dotato di linguette in lamiera "blocca grondaia"**

<b>GMBG25-05</b>	Sostegno per grondaia 100 mm	€ 3.80
<b>GMBG28-05</b>	Sostegno per grondaia 130 mm	€ 5.54
<b>GMBG28-03</b>	Sostegno frontale 130 mm	€ 5.54
<b>GMBG28-07</b>	Sostegno gambo diritto 130 mm	€ 5.54
<b>GMBG33-05</b>	Sostegno per grondaia 170 mm	€ 5.96
<b>GMBG33-03</b>	Sostegno frontale 170 mm	€ 5.96
<b>GMBG33-07</b>	Sostegno gambo diritto 170 mm	€ 5.96



**Angoli stampati, senza saldature in acciaio zincato a caldo preverniciato**

<b>GMBG25-20</b>	Angolo esterno per grondaia 100 mm	€ 23.00
<b>GMBG25-21</b>	Angolo interno per grondaia 100 mm	€ 23.00
<b>GMBG28-20</b>	Angolo esterno per grondaia 130 mm	€ 25.56
<b>GMBG28-21</b>	Angolo interno per grondaia 130 mm	€ 25.56
<b>GMBG33-20</b>	Angolo esterno per grondaia 170 mm	€ 29.80
<b>GMBG33-21</b>	Angolo interno per grondaia 170 mm	€ 29.80



**Testate terminali bivalenti (destra-sinistra) in lamiera zincata e preverniciata.**

<b>GMBG25-15</b>	Testata terminale per grondaia 100 mm	€ 4.30
<b>GMBG28-15</b>	Testata terminale per grondaia 130 mm	€ 5.54
<b>GMBG33-15</b>	Testata terminale per grondaia 170 mm	€ 5.60

# **BIANCO GRIGIO**



Bocchettone esterno di scarico per raccordare la grondaia con il tubo pluviale. Lamiera zincata, preverniciata.

**GMBG25-10** Bocchettone per grondaia 100 mm € 11.00  
Con scarico diametro 60 mm

**GMBG28-10** Bocchettone per grondaia 130 mm € 12.40  
Con scarico diametro 80 mm

**GMBG33-10** Bocchettone per grondaia 170 mm € 13.20  
Con scarico diametro 100 mm



Tubo pluviale per discesa in lamiera zincata, preverniciata munito di bicchiere per innesto.

**GMBG25-30** Tubo pluviale diam. 60 mm x mt 2 € 13.20

**GMBG28-30** Tubo pluviale diam. 80 mm x mt 2 € 15.98

**GMBG28-31** Tubo pluviale diam. 80 mm x mt 1 € 8.00

**GMBG33-30** Tubo pluviale diam. 100 mm x mt 2 € 19.20



Curva in lamiera zincata, preverniciata

**GMBG25-35** Curva diam. 60 mm 78° € 2.98

**GMBG28-35** Curva diam. 80 mm 72° € 2.56

**GMBG28-40** Curva diam. 80 mm 85° € 2.98

**GMBG33-35** Curva diam. 100 mm 72° € 3.60

**GMBG33-40** Curva diam. 100 mm 85° € 4.00



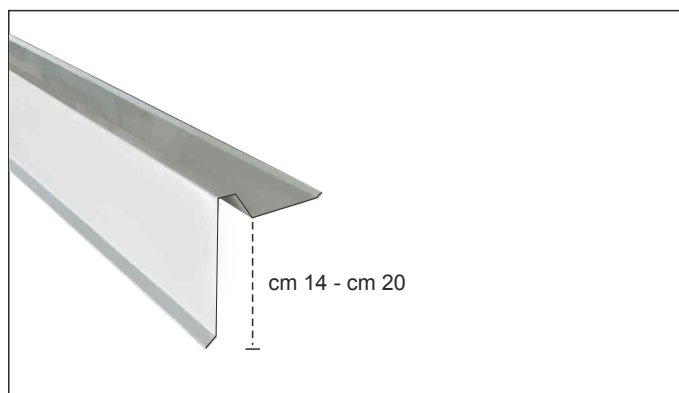
Collare stringitubo in lamiera zincata, preverniciata completo di fissaggio a muro

**GMBG25-50** Collare diam. 60 mm € 1.70

**GMBG28-50** Collare diam. 80 mm € 1.82

**GMBG33-50** Collare diam. 100 mm € 1.90

# **BIANCO GRIGIO**

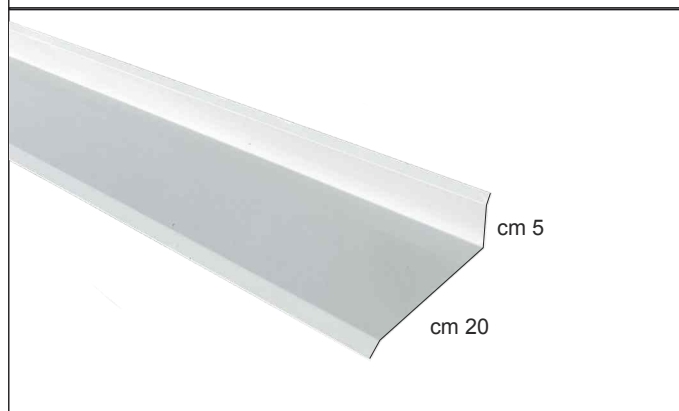


Scossalina laterale copri-trave in lamiera zincata, preverniciata.

**GMBG28-55** Scossalina SV 33 cm (copre cm 14) € 24.80

**GMBG33-55** Scossalina SV 40 cm (copre cm 20) € 36.20

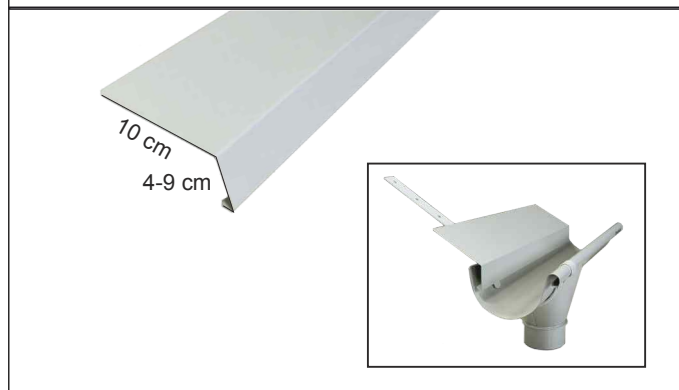
Prezzi per verga da metri 2 cad.



Scossalina a muro sopra-tegole in lamiera zincata, preverniciata.

**GMBG28-60** Scossalina a muro SV 25 cm € 18.80

Prezzi per verga da metri 2 cad.



Scossalina sopra-gronda in lamiera zincata, preverniciata

**GMBG33-03** Scossalina sopra-gronda SV 15 cm € 11.60

**GMBG33-07** Scossalina sopra-gronda SV 20 cm € 15.20

Prezzi per verga da metri 2 cad.



## **CUPERSTIL** IL MIGLIOR SOSTITUTO DEL RAME:

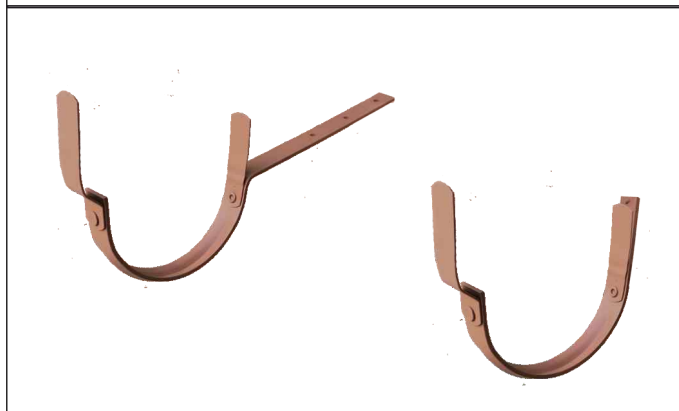
- ACCIAIO DX51 - DX53
- ZINCATURA A CALDO, 230 grammi x mq
- STRATO VERNICIATURA 35 micron
- DUREZZA SUPERFICIE CLASSE "H"

- PROVA IN NEBBIA SALINA: 500 h
- ANTIGRAFFIO E ANTIPOLVERE
- GARANZIA 30 ANNI



Grondaia in lamiera zincata a caldo e preverniciata

**GMC28** Bocca mm 130. Verghe da mt 2 € 19.12



Sostegno in piatto zincato a caldo e verniciato a polvere. Dotato di linguette in lamiera "blocca grondaia"

**GMC28-05** Sostegno per grondaia 130 mm € 5.76

**GMC28-03** Sostegno frontale 130 mm € 5.76



Angoli stampati, senza saldature in acciaio zincato a caldo preverniciato

**GMC28-20** Angolo esterno per grondaia 130 mm € 29.60

**GMC28-21** Angolo interno per grondaia 130 mm € 29.60



Testate terminali bivalenti (destra-sinistra) in lamiera zincata e preverniciata.

**GMC28-15** Testata terminale per grondaia 130 mm € 5.80



Bocchettone esterno di scarico per raccordare la grondaia con il tubo pluviale. Lamiera zincata, preverniciata.

**GMC28-10** Bocchettone per grondaia 130 mm Con scarico diametro 80 mm € 13.60



Tubo pluviale per discesa in lamiera zincata, preverniciata munito di bicchiere per innesto.

**GMC28-30** Tubo pluviale diam. 80 mm x mt 2 € 19.80

**GMC28-31** Tubo pluviale diam. 80 mm x mt 1 € 9.90



Curva in lamiera zincata, preverniciata

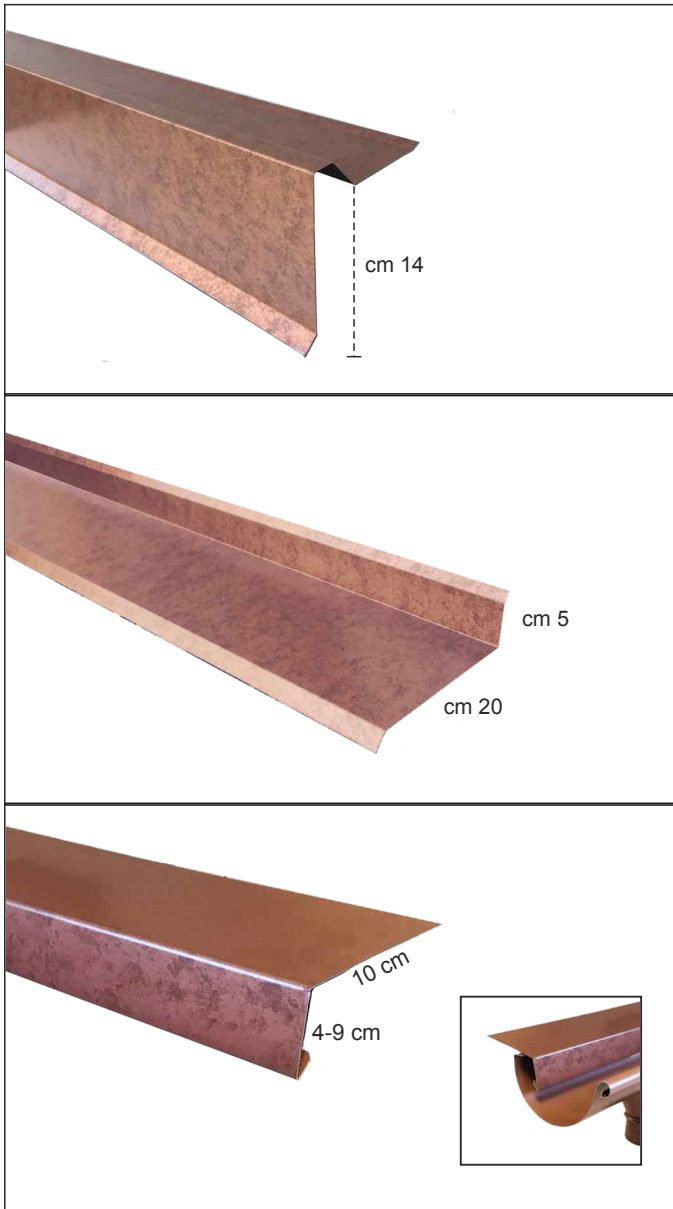
**GMC28-35** Curva diam. 80 mm 72° € 5.60

**GMC28-40** Curva diam. 80 mm 85° € 5.80



Collare stringitubo in lamiera zincata, preverniciata completo di fissaggio a muro

**GMC28-50** Collare diam. 80 mm € 3.20



Scossalina laterale copri-trave in lamiera zincata, preverniciata.

**GMC28-55** Scossalina SV 33 cm (copre cm 14) € 29.40

Prezzi per verga da metri 2 cad.

Scossalina a muro sopra-tegole in lamiera zincata, preverniciata.

**GMC28-60** Scossalina a muro SV 25 cm € 22.60

Prezzi per verga da metri 2 cad.

Scossalina sopra-gronda in lamiera zincata, preverniciata

**GMC33-03** Scossalina sopra-gronda SV 15 cm € 13.90

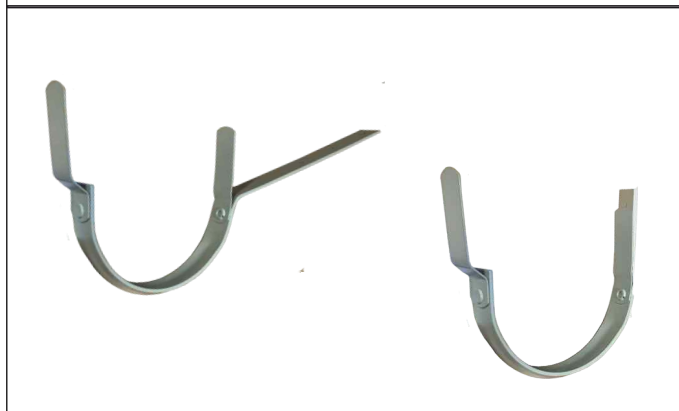
**GMC33-07** Scossalina sopra-gronda SV 20 cm € 18.20

Prezzi per verga da metri 2 cad.



Grondaia in lamiera zincata a caldo e preverniciata

**GMS28** Bocca mm 130. Verghe da mt 2 € 16.80



Sostegno in piatto zincato a caldo e verniciato a polvere. Dotato di linguette in lamiera “blocca grondaia”

**GMS28-05** Sostegno per grondaia 130 mm € 5.76

**GMS28-03** Sostegno frontale 130 mm € 5.76



Angoli stampati, senza saldature in acciaio zincato a caldo preverniciato

**GMS28-20** Angolo esterno per grondaia 130 mm € 27.20

**GMS28-21** Angolo interno per grondaia 130 mm € 27.20



Testate terminali bivalenti (destra-sinistra) in lamiera zincata e preverniciata.

**GMS28-15** Testata terminale per grondaia 130 mm € 5.70



# SILVER



Bocchettone esterno di scarico per raccordare la grondaia con il tubo pluviale. Lamiera zincata, preverniciata.

**GMS28-10** Bocchettone per grondaia 130 mm € 12.80  
Con scarico diametro 80 mm



Tubo pluviale per discesa in lamiera zincata, preverniciata munito di bicchiere per innesto.

**GMS28-30** Tubo pluviale diam. 80 mm x mt 2 € 16.60  
**GMS28-31** Tubo pluviale diam. 80 mm x mt 1 € 8.30



Curva in lamiera zincata, preverniciata

**GMS28-35** Curva diam. 80 mm 72° € 3.56  
**GMS28-40** Curva diam. 80 mm 85° € 3.76



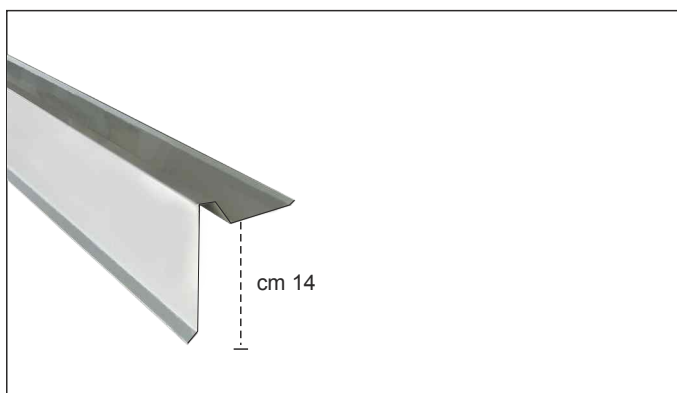
Collare stringitubo in lamiera zincata, preverniciata completo di fissaggio a muro

**GMS28-50** Collare diam. 80 mm € 1.94





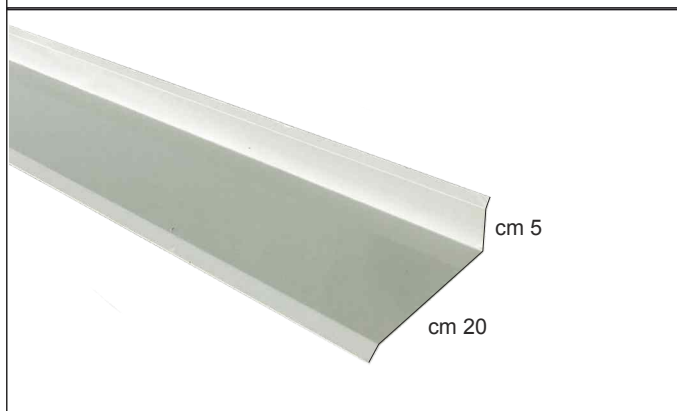
# SILVER



Scossalina laterale copri-trave in lamiera zincata, preverniciata.

**GMS28-55** Scossalina SV 33 cm (copre cm 14) € 25.80

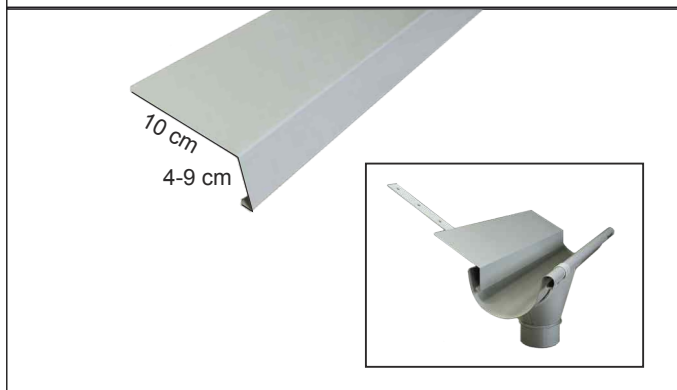
Prezzi per verga da metri 2 cad.



Scossalina a muro sopra-tegole in lamiera zincata, preverniciata.

**GMS28-60** Scossalina a muro SV 25 cm € 19.60

Prezzi per verga da metri 2 cad.

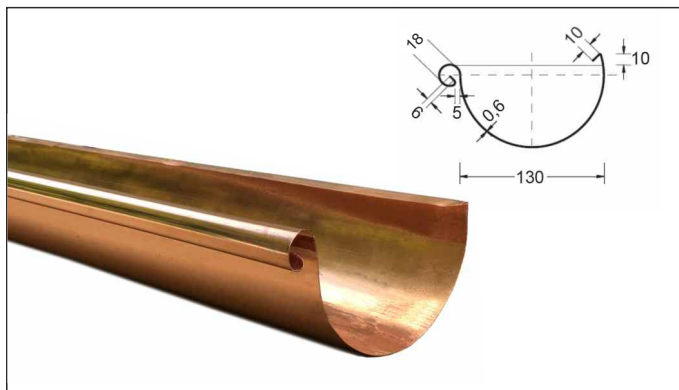


Scossalina sopra-gronda in lamiera zincata, preverniciata

**GMS33-03** Scossalina sopra-gronda SV 15 cm € 12.20

**GMS33-07** Scossalina sopra-gronda SV 20 cm € 15.90

Prezzi per verga da metri 2 cad.



## Grondaia rame

Spessore 6/10 mm  
sviluppo 280 mm

**GMR28** Bocca mm 130. **Verga da mt 2** € 59.20

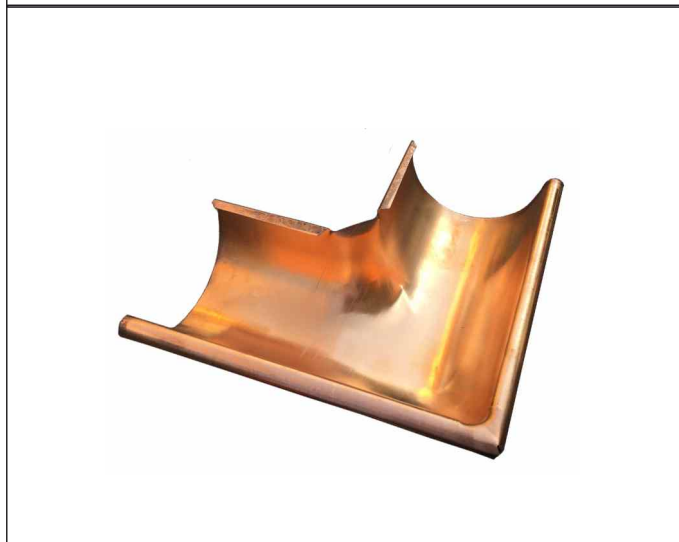
N.B.. Il prezzo è riferito alla verga da metri 2



## Sostegno in piatto rame 25x4 mm. Dotato di linguette "blocca grondaia"

Gambo posteriore cm 13

**GMR28-05** Sostegno per grondaia 130 mm € 11.80



## Angoli stampati, senza saldature in rame interno ed esterno.

**GMR28-20** Angolo esterno per grondaia 130 mm € 34.00

**GMR28-21** Angolo interno per grondaia 130 mm € 34.00



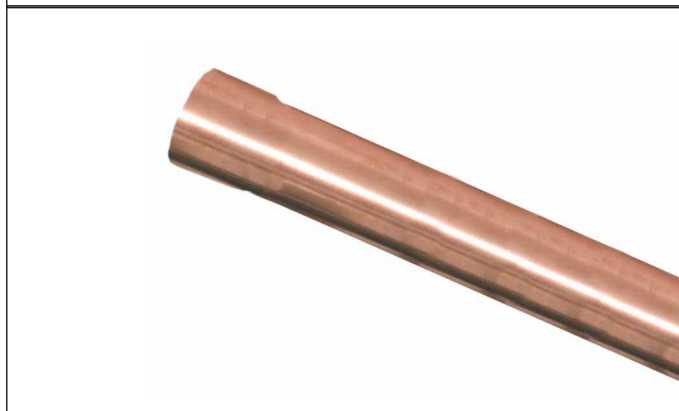
## Testata terminale in rame bivalente (destra- sinistra) Con speciale banda adesiva sigillante.

**GMR28-15** Testata terminale per grondaia 130 mm € 7.80



Bocchettone esterno di scarico in rame.  
Scarico diametro 80 mm

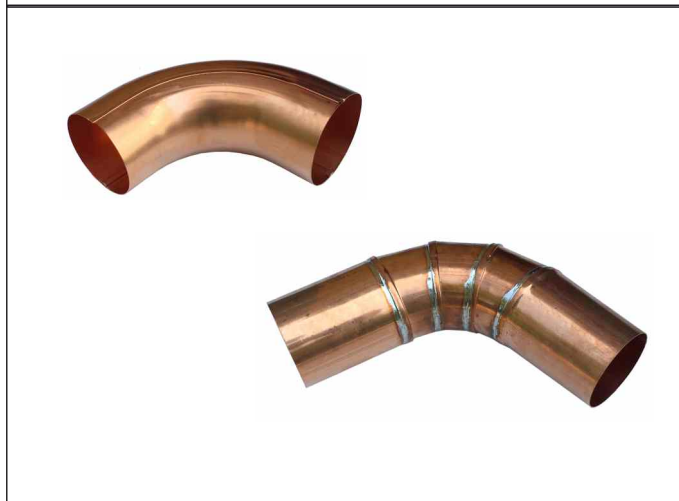
**GMR28-10** Bocchettone per grondaia 130 mm  
Con scarico diametro 80 mm € 16.60



Tubo pluviale elettrosaldato in rame  
munito di bicchiere per innesto.  
Spessore 5,5/10 mm

**GMR28-30** Tubo diam. 80 mm. **Verga mt 2** € 43.60

**GMR28-31** Tubo diam. 80 mm. **Verga mt 1** € 21.80



Curve in rame.  
Aggraffature laterali o Settori saldati a stagno

**GMR 28-35** Curva aggr. Ø 80 mm 72° € 5.80

**GMR 28-40** Curva aggr. Ø 80 mm 85° € 6.80

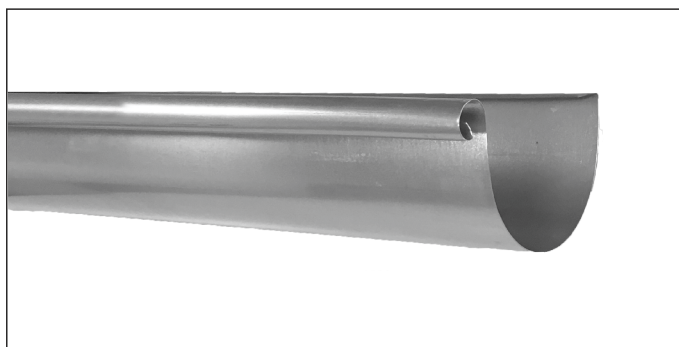
**GMRS 28-35** Curva sett. Ø 80 mm 72° € 17.20

**GMRS 28-40** Curva sett. Ø 80 mm 85° € 18.20



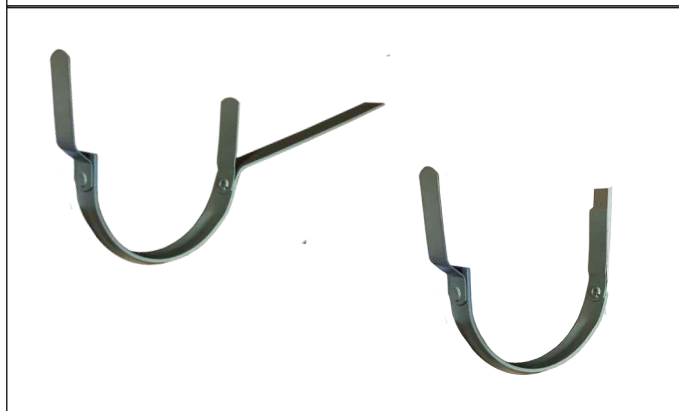
Collare stringitubo in rame,  
completo di fissaggio a muro

**GMR28-50** Collare diam. 80 mm € 3.60



Grondaia in lamiera zincata a caldo

GMZ28 Bocca mm 130. Verghe da mt 2 € 15.46



Sostegno in piatto zincato a caldo.  
Dotato di linguette in lamiera "blocca grondaia"

GMZ28-05 Sostegno per grondaia 130 mm € 5.54  
GMZ28-03 Sostegno frontale 130 mm € 5.54



Angoli stampati, senza saldature in  
acciaio zincato a caldo

GMZ28-20 Angolo esterno per grondaia 130 mm € 25.56  
GMS28-21 Angolo interno per grondaia 130 mm € 25.56



Testate terminali bivalenti (destra-sinistra) in  
lamiera zincata.

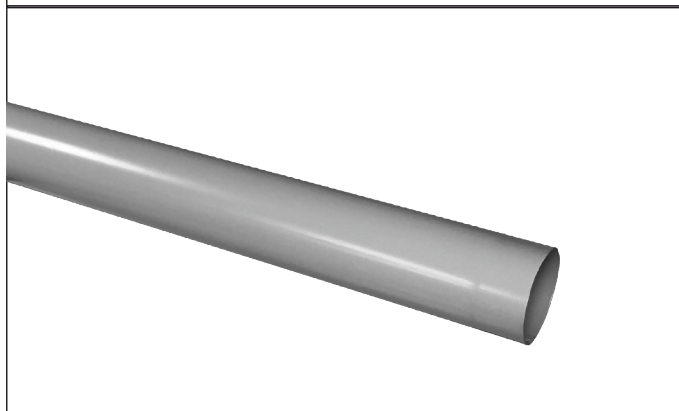
GMZ28-15 Testata terminale per grondaia 130 mm € 5.54

# ZINCATO



Bocchettone esterno di scarico per raccordare la grondaia con il tubo pluviale. Lamiera zincata.

**GMZ28-10** Bocchettone per grondaia 130 mm Con scarico diametro 80 mm € 12.40



Tubo pluviale per discesa in lamiera zincata munito di bicchiere per innesto.

**GMZ28-30** Tubo pluviale diam. 80 mm x mt 2 € 15.98

**GMZ28-31** Tubo pluviale diam. 80 mm x mt 1 € 8.00



Curva in lamiera zincata.

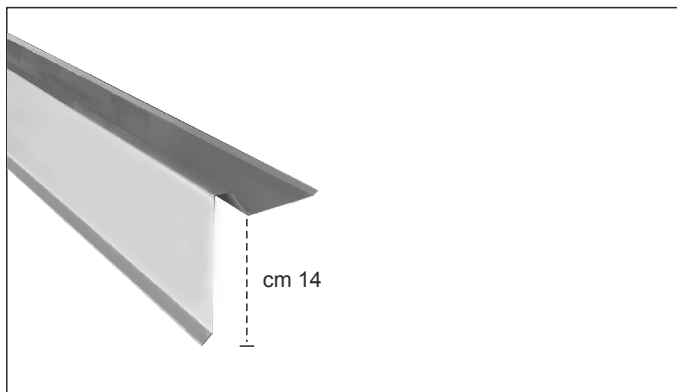
**GMZ28-35** Curva diam. 80 mm 72° € 2.56

**GMZ28-40** Curva diam. 80 mm 85° € 2.98



Collare stringitubo in lamiera zincata, completo di fissaggio a muro

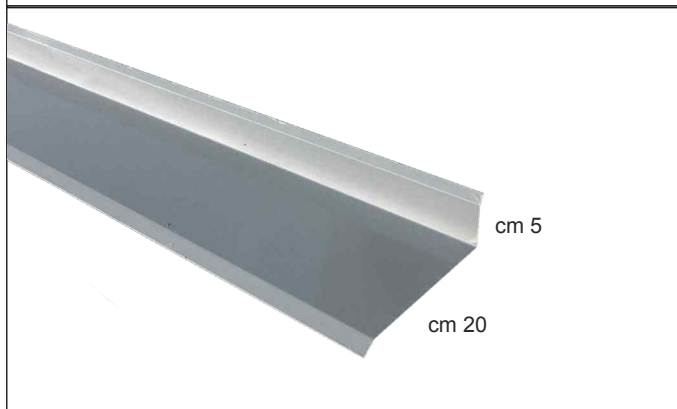
**GMZ28-50** Collare diam. 80 mm € 1.82



Scossalina laterale copri-trave in lamiera zincata.

**GMZ28-55** Scossalina SV 33 cm (copre cm 14) € 24.80

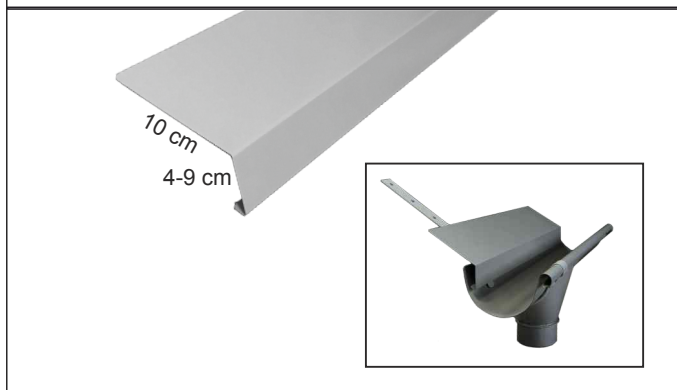
Prezzi per verga da metri 2 cad.



Scossalina a muro sopra-tegole in lamiera zincata.

**GMZ28-60** Scossalina a muro SV 25 cm € 18.80

Prezzi per verga da metri 2 cad.



Scossalina sopra-gronda in lamiera zincata.

**GMZ33-03** Scossalina sopra-gronda SV 15 cm € 11.60

**GMZ33-07** Scossalina sopra-gronda SV 20 cm € 15.20

Prezzi per verga da metri 2 cad.

GUARDA I VIDEO SU



## “GRONDAIA MONTAFACILE”



Un sistema formidabile per unire due grondaie : senza manicotti di giunzione, senza viti, senza rivetti ( si applica soltanto un cordolo di silicone tra i due tratti sovrapposti). Una giunzione resistente, quasi invisibile e regolabile.



La bocchetta di scarico è esterna ( tipo " tramoggia " ) e si assembla ad incastro con un veloce movimento, senza necessità di utensili, di viti o rivetti e se vuoi correggere la posizione....la puoi sganciare e spostare senza problemi.



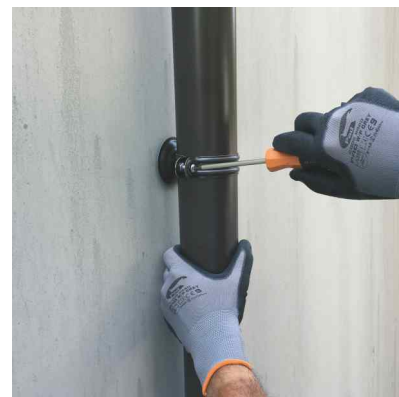
La testata terminale ha una speciale banda adesiva siliconica già applicata che, oltre ad unirla saldamente alla grondaia, garantisce sin da subito una perfetta sigillatura.



Il sostegno della grondaia MONTAFACILE è prodotto in piatto zincato a caldo e verniciato a polvere. È quindi di elevata qualità ed è in grado di sostenere la grondaia in qualunque situazione e per molti anni. La grondaia viene saldamente bloccata nel sostegno con il semplice ripiegamento manuale di due linguette metalliche.



L ' angolo ( disponibile nella versione esterna ed interna ) è stampato in un corpo unico, privo quindi di saldature (massima sicurezza) e si unisce alla grondaia con un sistema ad incastro, senza necessità di manicotti, di utensili, di fissaggi.



Oltre alla grondaia, ti offriamo tutto ciò che necessita per lo scarico dell' acqua piovana e per la rifinitura del tuo tetto: tubo pluviale, curve, collari, scossaline sagomate ed una gamma completa di particolari accessori per soddisfare qualsiasi necessità. Tutto rigorosamente " MONTAFACILE " .

DIVENTA NOSTRO RIVENDITORE DI ZONA



 **montafacile**® by  Artegronda

Strada Provinciale 45 bis n. 2 - Poncarale (BS)

Tel. 030 2501547 - Fax 030 2500432

[segreteria@artegronda.info](mailto:segreteria@artegronda.info)

[www.artegronda.it](http://www.artegronda.it)

